

# Scheda tecnica

Passacavo EDR, grigio chiaro

Codice articolo: 2011506



Passacavo per scatole di derivazione per l'installazione diretta di tubi metrici.



**TPE** Elastomero termoplastico

## Dati anagrafici

Codice articolo	2011506
Tipo	EDR 25 16-20 LGR
Sigla 1	Tenuta a innesto
Sigla 2	per tubi
Produttore	OBO
Dimensione	Ø25/16-20
Colore	grigio chiaro; RAL 7035
Materiale	Elastomero termoplastico
Unità VK più piccola	50
Unità	Pezzo
Peso	0,52 kg
Unità di peso	kg/100 pz.
Impronta CO2 (GWP) dalla culla al cancello	0,0121 kg CO2e / 1 Pezzo

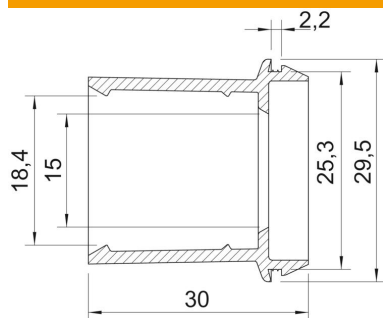
# Scheda tecnica

Passacavo EDR, grigio chiaro

Codice articolo: 2011506



## Misure



Dimensione A	2,2 mm
Dimensione D1	29,5 mm
Dimensione D2	25,3 mm
Dimensione D3	15 mm
Dimensione D4	18,4 mm
Dimensione L	30 mm

## Dati tecnici

Versione	aperto
per diametro max	20 mm
per diametro min.	16 mm
per spessore parete max	2,2
per spessore parete min.	2,2
Dimensione	M25
Priva di alogeni	sì
Diametro nominale	25 mm
Grado di protezione	IP55