

Scheda tecnica

Passacavi (ricambio)

Codice articolo: 7205679



La tenuta morbida a innesto può essere adeguata mediante taglio graduale all'esatto diametro del cavo corrispondente.

Colore: arancione pastello.



TPE Elastomero termoplastico

Dati anagrafici

| | |
|--|--------------------------|
| Codice articolo | 7205679 |
| Tipo | EDK 40 OR |
| Sigla 1 | Insero tenuta cavo |
| Sigla 2 | per FireBox serie T |
| Produttore | OBO |
| Dimensione | M40 |
| Colore | arancio; RAL 2003 |
| Materiale | Elastomero termoplastico |
| Unità VK più piccola | 10 |
| Unità | Pezzo |
| Peso | 0,534 kg |
| Unità di peso | kg/100 Pz. |
| Impronta CO2 (GWP) dalla culla al cancello | 0,0404 kg CO2e / 1 Pezzo |

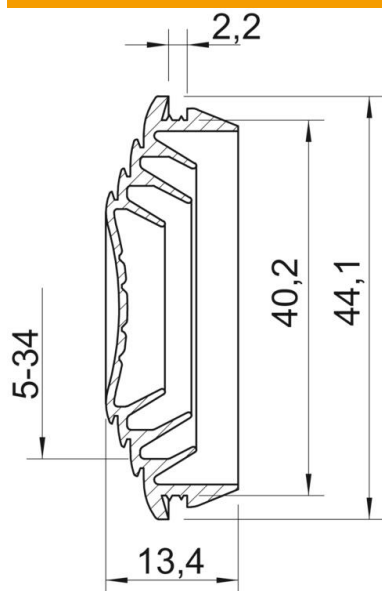
Scheda tecnica

Passacavi (ricambio)

Codice articolo: 7205679



Misure



| | |
|--------------------|---------|
| Dimensione A | 2,2 mm |
| Dimensione D1 | 44,1 mm |
| Dimensione D2 | 40,2 mm |
| Dimensione D3 | 5 mm |
| Dimensione D4 | 10 mm |
| Dimensione D5 | 15 mm |
| Dimensione D6 | 18 |
| Dimensione D7 | 22 |
| Dimensione D8 | 27 |
| Dimensione D9 (mm) | 34 |
| Dimensione L | 13,4 mm |

Dati tecnici

| | |
|--------------------------|-------------|
| Versione | sezionabile |
| per diametro max | 34 mm |
| per diametro min. | 0 mm |
| per spessore parete min. | 2,2 |
| Dimensione | M40 |
| Priva di alogeni | no |
| Diametro nominale | 40 mm |