

Scheda tecnica

Passacavi (ricambio)

Codice articolo: 7205677



La tenuta morbida a innesto può essere adeguata mediante taglio graduale all'esatto diametro del cavo corrispondente.

Colore: arancione pastello.



TPE Elastomero termoplastico

Dati anagrafici

Codice articolo	7205677
Tipo	EDK 32 OR
Sigla 1	Insero tenuta cavo
Sigla 2	per FireBox serie T
Produttore	OBO
Dimensione	M32
Colore	arancio; RAL 2003
Materiale	Elastomero termoplastico
Unità VK più piccola	10
Unità	Pezzo
Peso	0,328 kg
Unità di peso	kg/100 Pz.
Impronta CO2 (GWP) dalla culla al cancello	0,015 kg CO2e / 1 Pezzo

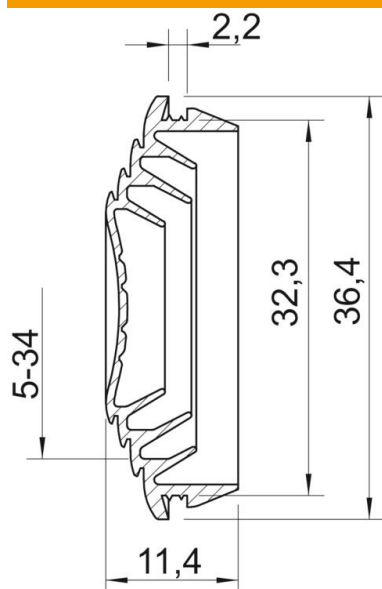
Scheda tecnica

Passacavi (ricambio)

Codice articolo: 7205677



Misure



Dimensione A	2,2 mm
Dimensione D1	36,4 mm
Dimensione D2	32,3 mm
Dimensione D3	5 mm
Dimensione D4	10 mm
Dimensione D5	15 mm
Dimensione D6	18
Dimensione D7	22
Dimensione D8	27
Dimensione L	11,4 mm

Dati tecnici

Versione	sezionabile
per diametro max	27 mm
per diametro min.	0 mm
per spessore parete min.	2,2
Dimensione	M32
Priva di alogeni	no
Diametro nominale	32 mm