

# Scheda tecnica

Passacavo EDK, grigio chiaro

Codice articolo: 2011646



Il passacavo può essere sagomata e adattata al diametro di cavo necessario.



**TPE** Elastomero termoplastico

## Dati anagrafici

Codice articolo	2011646
Tipo	EDK 32 LGR
Sigla 1	Tenuta a innesto
Sigla 2	per cavo
Produttore	OBO
Dimensione	Ø32/5-25
Colore	grigio chiaro; RAL 7035
Materiale	Elastomero termoplastico
Unità VK più piccola	50
Unità	Pezzo
Peso	0,328 kg
Unità di peso	kg/100 pz.
Impronta CO2 (GWP) dalla culla al cancello	0,0151 kg CO2e / 1 Pezzo

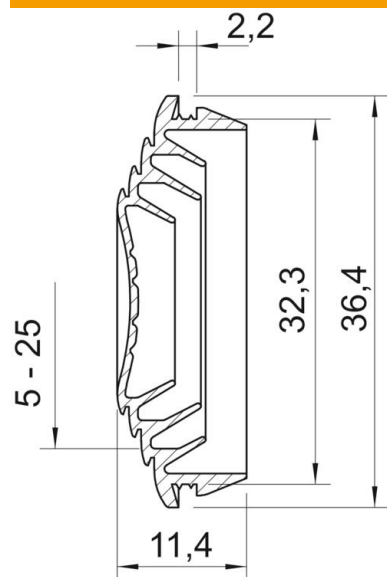
# Scheda tecnica

Passacavo EDK, grigio chiaro

Codice articolo: 2011646



## Misure



Dimensione A	2,2 mm
Dimensione D1	36,4 mm
Dimensione D2	32,3 mm
Dimensione D3	5 mm
Dimensione D4	14 mm
Dimensione D5	15 mm
Dimensione D6	18
Dimensione D7	19
Dimensione D8	20
Dimensione D9 (mm)	25
Dimensione L	11,4 mm

## Dati tecnici

Versione	sezionabile
per diametro max	25 mm
per diametro min.	5 mm
per spessore parete max	2,2
per spessore parete min.	2,2
Dimensione	M32
Priva di alogeni	sì
Diametro nominale	32 mm
Grado di protezione	IP55