

Scheda tecnica

Passacavo EDK, grigio chiaro

Codice articolo: 2011638



Il passacavo può essere sagomata e adattata al diametro di cavo necessario.



TPE Elastomero termoplastico

Dati anagrafici

Codice articolo	2011638
Tipo	EDK 25 LGR
Sigla 1	Tenuta a innesto
Sigla 2	per cavo
Produttore	OBO
Dimensione	Ø25/5-20
Colore	grigio chiaro; RAL 7035
Materiale	Elastomero termoplastico
Unità VK più piccola	100
Unità	Pezzo
Peso	0,214 kg
Unità di peso	kg/100 pz.
Impronta CO2 (GWP) dalla culla al cancello	0,0072 kg CO2e / 1 Pezzo

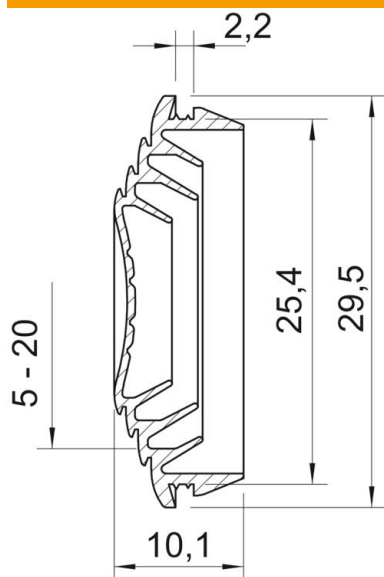
Scheda tecnica

Passacavo EDK, grigio chiaro

Codice articolo: 2011638



Misure



Dimensione A	2,2 mm
Dimensione D1	29,5 mm
Dimensione D2	25,4 mm
Dimensione D3	5 mm
Dimensione D4	14 mm
Dimensione D5	15 mm
Dimensione D6	18
Dimensione D7	19
Dimensione D8	20
Dimensione L	10,1 mm

Dati tecnici

Versione	sezionabile
per diametro max	20 mm
per diametro min.	5 mm
per spessore parete max	2,2
per spessore parete min.	2,2
Dimensione	M25
Priva di alogeni	sì
Diametro nominale	25 mm
Grado di protezione	IP55