

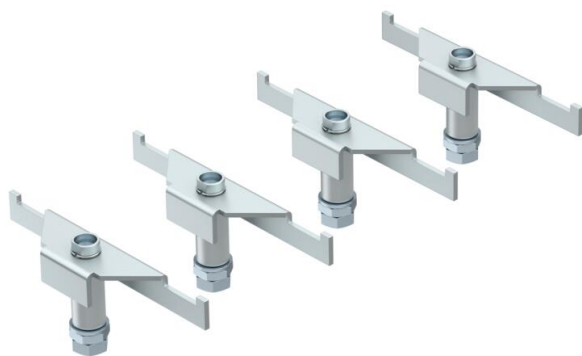
Scheda tecnica

Supporto per carichi pesanti DSSL

Codice articolo: 7410581



Supporto per carichi pesanti per puntellare le zone degli angoli delle UZD-3 e delle cassette telaio.
Vite di livellamento con controdado.



St Acciaio

FS zincato in continuo

Dati anagrafici

| | |
|--|-----------------------------|
| Codice articolo | 7410581 |
| Tipo | DSSL2 75 |
| Sigla 1 | Supporto carichi pesanti |
| Sigla 2 | per torretta sottopavimento |
| Produttore | OBO |
| Dimensione | 75/110 |
| Materiale | Acciaio |
| Superficie | zincato in continuo |
| Norma per superfici | DIN EN 10346 |
| Unità VK più piccola | 1 |
| Unità | Unità di confezionamento |
| Peso | 97,84 kg |
| Unità di peso | kg/100 Conf. |
| Impronta CO2 (GWP) dalla culla al cancello | 2,8636 kg CO2e / 4 Pezzo |

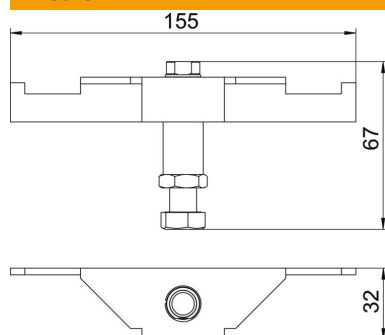
Scheda tecnica

Supporto per carichi pesanti DSSL

Codice articolo: 7410581



Misure



| | |
|-----------|--------|
| Lunghezza | 155 mm |
| Larghezza | 32 mm |
| Altezza | 67 mm |

Dati tecnici

| | |
|------------------------------|----------|
| Tipo di accessorio | Supporto |
| Altezza massetto max | 110 mm |
| Altezza massetto min. | 75 mm |
| Versione per carichi pesanti | sì |