

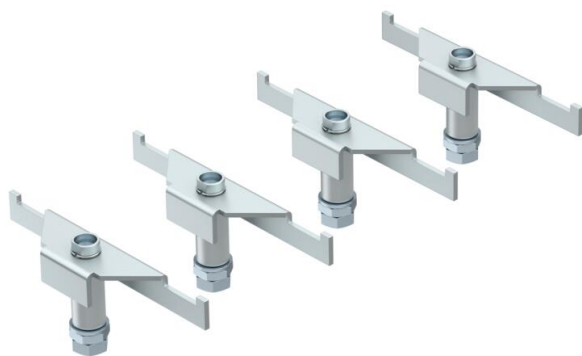
Scheda tecnica

Supporto per carichi pesanti DSSL

Codice articolo: 7410583



Supporto per carichi pesanti per puntellare le zone degli angoli delle UZD-3 e delle cassette telaio.
Vite di livellamento con controdamo.



St Acciaio

FS zincato in continuo

Dati anagrafici

Codice articolo	7410583
Tipo	DSSL2 105
Sigla 1	Supporto per carichi pesanti
Sigla 2	per presa sottopavimento
Produttore	OBO
Dimensione	105/140
Materiale	Acciaio
Superficie	zincato in continuo
Norma per superfici	DIN EN 10346
Unità VK più piccola	1
Unità	Unità di confezionamento
Peso	111,04 kg
Unità di peso	kg/100 Conf.
Impronta CO2 (GWP) dalla culla al cancello	3,2851 kg CO2e / 4 Pezzo

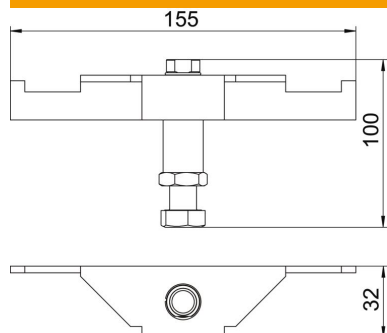
Scheda tecnica

Supporto per carichi pesanti DSSL

Codice articolo: 7410583



Misure



Lunghezza	155 mm
Larghezza	32 mm
Altezza	100 mm

Dati tecnici

Tipo di accessorio	Supporto
Altezza massetto max	140 mm
Altezza massetto min.	105 mm
Versione per carichi pesanti	sì