

Scheda tecnica

Bussola girevole FT

Codice articolo: 6065012



Bussola girevole per il montaggio successivo o aggiuntivo.
Bussola girevole da un lato. Può essere utilizzato per la larghezza del coperchio 100 - 600 mm.

A seconda della versione del coperchio, la dimensione B varia come di seguito descritto:

DRL / DRLU = 27 mm

DBKR = 27 mm

WDRL = 38 mm

WKLD = 58 mm

CE

St Acciaio

FT zincato a caldo per immersione

Dati anagrafici

Codice articolo	6065012
Tipo	DRL H FT
Sigla 1	Bussola girevole
Sigla 2	per coperchio
Produttore	OBO
Colore	zinco
Materiale	Acciaio
Superficie	zincato a caldo per immersione
Norma per superfici	DIN EN ISO 1461
Unità VK più piccola	20
Unità	Pezzo
Peso	2,187 kg
Unità di peso	kg/100 pz.
Impronta CO2 (GWP) dalla culla al cancello	0,0954 kg CO2e / 1 Pezzo

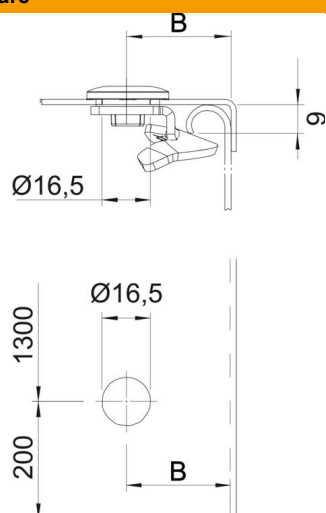
Scheda tecnica

Bussola girevole FT

Codice articolo: 6065012



Misure



Dati tecnici

Adatto per passerelle grigliate	no
Adatto per passerelle portacavi	sì
Adatto per passerelle	sì
Acciaio inossidabile, decapato	no