

Rondelle plate large.



CE

A2 acier inoxydable 1.4301

Données de base

Référence	6408715
Type	DIN440 9 A2
Désignation 1	Rondelle plate large
Désignation 2	selon DIN 440
Fabricant	OBO
Dimension	M8
Couleur	acier inoxydable
Matériau	acier inoxydable 1.4301
Unité d'emballage minimale	100
Unité de quantité	pc
Poids	1,057 kg
Unité de poids	kg/100 pc
Empreinte CO2 (GWP) du berceau à la porte	0,0029 kg CO2e / 1 Pièce

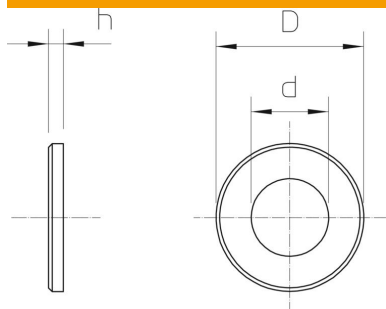
Fiche technique

Rondelle large

Référence: 6408715



Dimensions



Cote d	9 mm
Dimension d max.	28 mm
Dimension d min.	28 mm
Dimension h	3 mm

Caractéristiques techniques

Filetage	M8
Diamètre du trou	9 mm
Épaisseur du matériau	3 mm
Forme de l'orifice	rond