

Rondelle plate large.



A2 acier inoxydable 1.4301

Données de base

Référence	6408703
Type	DIN440 7 A2
Désignation 1	Rondelle plate large
Désignation 2	selon DIN 440
Fabricant	OBO
Dimension	M6
Couleur	acier inoxydable
Matériau	acier inoxydable 1.4301
Unité d'emballage minimale	100
Unité de quantité	pc
Poids	0,535 kg
Unité de poids	kg/100 pc
Empreinte CO2 (GWP) du berceau à la porte	0,0018 kg CO2e / 1 Pièce

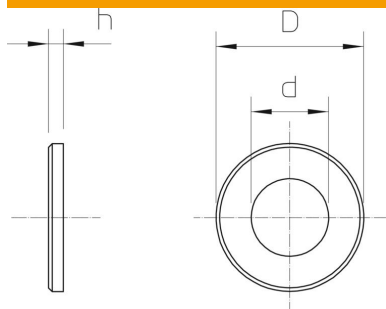
Fiche technique

Rondelle large

Référence: 6408703



Dimensions



Cote d	6,6 mm
Dimension d max.	22 mm
Dimension d min.	22 mm
Dimension h	2 mm

Caractéristiques techniques

Filetage	M6
Diamètre du trou	6,6 mm
Épaisseur du matériau	2 mm
Forme de l'orifice	rond