

Fiche technique

Rondelle large

Référence: 6408739



Rondelle plate large.



A2 acier inoxydable 1.4301

Données de base

Référence	6408739
Type	DIN440 14 A2
Désignation 1	Rondelle plate large
Désignation 2	selon DIN 440
Fabricant	OBO
Dimension	M12
Couleur	acier inoxydable
Matériau	acier inoxydable 1.4301
Unité d'emballage minimale	50
Unité de quantité	pc
Poids	4,33 kg
Unité de poids	kg/100 pc
Empreinte CO2 (GWP) du berceau à la porte	0,0076 kg CO2e / 1 Pièce

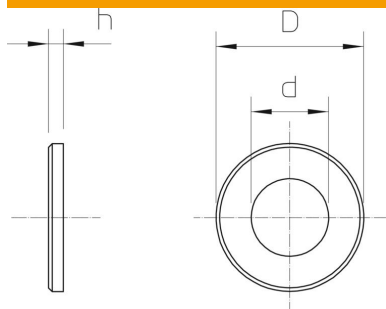
Fiche technique

Rondelle large

Référence: 6408739



Dimensions



Cote d	13,5 mm
Dimension d max.	44 mm
Dimension d min.	44 mm
Dimension h	4 mm

Caractéristiques techniques

Filetage	M12
Diamètre du trou	13,5 mm
Épaisseur du matériau	4 mm
Forme de l'orifice	rond