

# Scheda tecnica

## Manicotto di distanziamento per soffitti isolati

Codice articolo: 7205903



I manicotti di distanziamento per il montaggio di staffe sospese sotto soffitti isolati impediscono la pressione dell'isolamento con il serraggio delle viti di fissaggio. Senza sbavature, zincato internamente ed esternamente.

<b>St</b>	Acciaio
<b>FT</b>	zincato a caldo per immersione

### Dati anagrafici

Codice articolo	7205903
Tipo	DHI 080
Sigla 1	Bussola distanziatrice
Sigla 2	per soffitti isolati
Produttore	OBO
Dimensione	33,7x80x3mm
Colore	zinco
Materiale	Acciaio
Superficie	zincato a caldo per immersione
Norma per superfici	DIN EN ISO 1461
Unità VK più piccola	20
Unità	Pezzo
Peso	18,2 kg
Unità di peso	kg/100 pz.

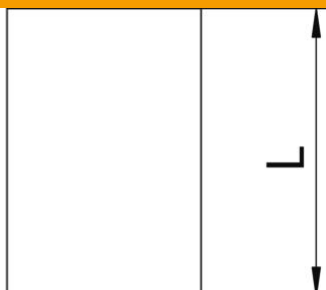
# Scheda tecnica

## Manicotto di distanziamento per soffitti isolati

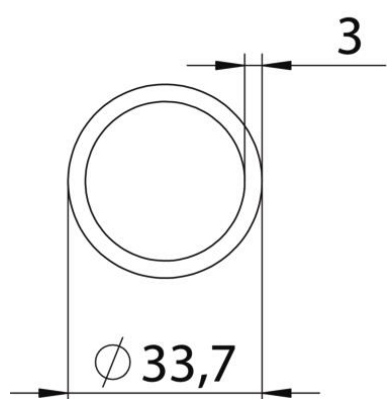
Codice articolo: 7205903



### Misure



Lunghezza	80 mm
Dimensione L	80 mm



### Dati tecnici

Diametro interno	27,7 mm
------------------	---------