

Scheda tecnica

Manicotto di distanziamento per soffitti isolati

Codice articolo: 7205902



I manicotti di distanziamento per il montaggio di staffe sospese sotto soffitti isolati impediscono la pressione dell'isolamento con il serraggio delle viti di fissaggio. Senza sbavature, zincato internamente ed esternamente.

St	Acciaio
FT	zincato a caldo per immersione

Dati anagrafici

Codice articolo	7205902
Tipo	DHI 070
Sigla 1	Bussola distanziatrice
Sigla 2	per soffitti isolati
Produttore	OBO
Dimensione	33,7x70x3mm
Colore	zinco
Materiale	Acciaio
Superficie	zincato a caldo per immersione
Norma per superfici	DIN EN ISO 1461
Unità VK più piccola	20
Unità	Pezzo
Peso	16,2 kg
Unità di peso	kg/100 pz.

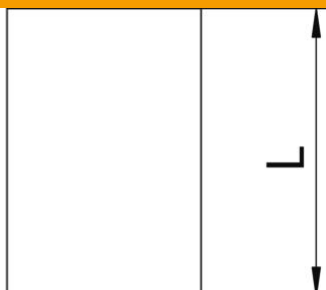
Scheda tecnica

Manicotto di distanziamento per soffitti isolati

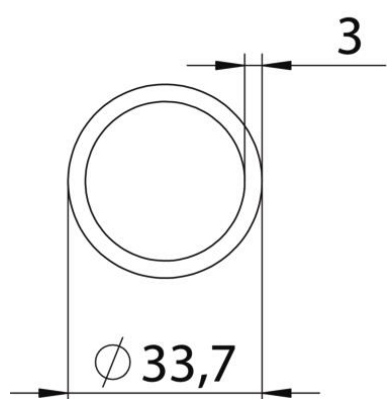
Codice articolo: 7205902



Misure



Lunghezza	70 mm
Dimensione L	70 mm



Dati tecnici

Diametro interno	27,7 mm
------------------	---------