

Scheda tecnica

Manicotto di distanziamento per soffitti isolati

Codice articolo: 7205900



I manicotti di distanziamento per il montaggio di staffe sospese sotto soffitti isolati impediscono la pressione dell'isolamento con il serraggio delle viti di fissaggio. Senza sbavature, zincato internamente ed esternamente.

- St** Acciaio
- FT** zincato a caldo per immersione

Dati anagrafici

Codice articolo	7205900
Tipo	DHI 050
Sigla 1	Bussola distanziatrice
Sigla 2	per soffitti isolati
Produttore	OBO
Dimensione	33,7x50x3mm
Colore	zinco
Materiale	Acciaio
Superficie	zincato a caldo per immersione
Norma per superfici	DIN EN ISO 1461
Unità VK più piccola	30
Unità	Pezzo
Peso	11,6 kg
Unità di peso	kg/100 pz.

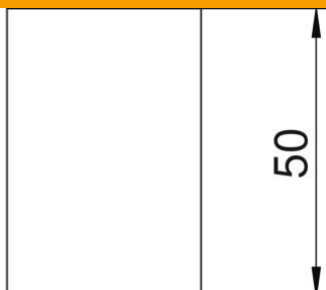
Scheda tecnica

Manicotto di distanziamento per soffitti isolati

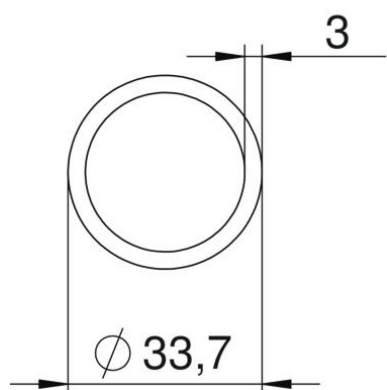
Codice articolo: 7205900



Misure



Lunghezza	50 mm
Dimensione L	50 mm



Dati tecnici

Diametro interno	27,7 mm
------------------	---------