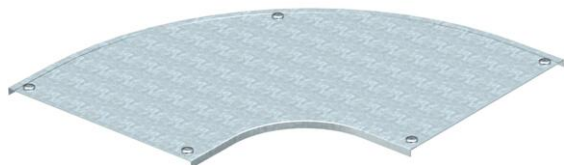


Scheda tecnica

Coperchio per curva 90° DD

Codice articolo: 7130619



Coperchio per curva 90° con bussole girevoli premontate.
Il coperchio è adatto a seconda della forma a pezzi con bordi di qualsiasi altezza.



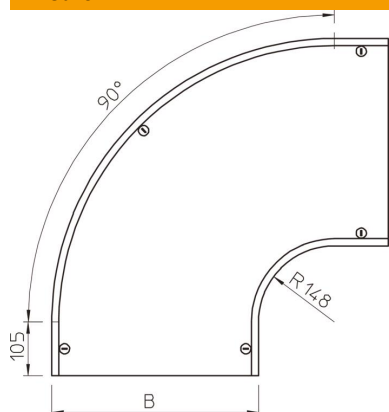
St Acciaio

DD Zincatura Double Dip, zinco/alluminio

Dati anagrafici

Codice articolo	7130619
Tipo	DFB 90 550 DD
Sigla 1	Coperchio curva 90°
Sigla 2	con bussola, RB 90 550
Produttore	OBO
Dimensione	B550mm
Materiale	Acciaio
Superficie	Zincatura Double Dip, zinco/alluminio
Norma per superfici	DIN EN 10346
Unità VK più piccola	1
Unità	Pezzo
Peso	607 kg
Unità di peso	kg/100 Pz.

Misure



Larghezza	550 mm
Larghezza	22 in
Altezza	35 mm
Spessore lamiera	0,05 in
Spessore lamiera	1,25 mm
Dimensione B	550 mm
Dimensione H	15 mm
Dimensione R	148 mm

Scheda tecnica

Coperchio per curva 90° DD

Codice articolo: 7130619



Dati tecnici

Piegatura (angolo)	90°
Quantità bussole girevoli	5 St.
Tipo di fissaggio	Bussola girevole
Mantenimento funzionale	no
Adatto per passerelle grigliate	no
Adatto per passerelle portacavi	no
Adatto per passerelle	sì
Deviazione di direzione	orizzontale
Acciaio inossidabile, decapato	no
Con cerniera	no
Range di temperatura di esercizio max	120 °C
Range di temperatura di esercizio min.	-20 °C