

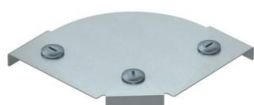
Scheda tecnica

Coperchio per curva Magic 90° DD

Codice articolo: 7138540



Coperchio per curva 90° con bussole girevoli premontate.
Il coperchio può essere utilizzato con curve di qualsiasi altezza.



St Acciaio

DD Zincatura Double Dip, zinco/alluminio

Dati anagrafici

Codice articolo	7138540
Tipo	DFBM 90 100 DD
Sigla 1	Coperchio curva 90°
Sigla 2	per curva RBM 90 100
Produttore	OBO
Dimensione	B=100mm
Colore	zinco
Materiale	Acciaio
Superficie	Zincatura Double Dip, zinco/alluminio
Norma per superfici	DIN EN 10346
Unità VK più piccola	1
Unità	Pezzo
Peso	17,1 kg
Unità di peso	kg/100 Pz.
Impronta CO2 (GWP) dalla culla al cancello	8,8723 kg CO2e / 1 Pezzo

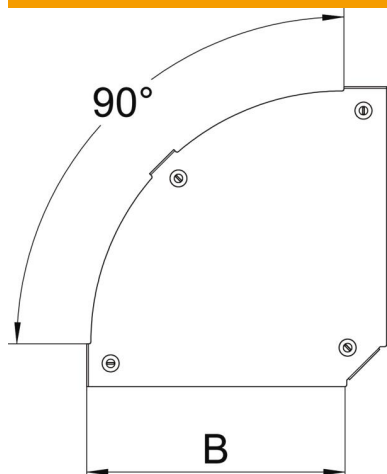
Scheda tecnica

Coperchio per curva Magic 90° DD

Codice articolo: 7138540



Misure



Larghezza	100 mm
Larghezza	4 in
Spessore lamiera	0,05 in
Spessore lamiera	1,25 mm
Dimensione B	100 mm

Dati tecnici

Piegatura (angolo)	90°
Tipo di fissaggio	Bussola girevole
Mantenimento funzionale	no
Adatto per passerelle grigliate	no
Adatto per passerelle portacavi	no
Adatto per passerelle	sì
Deviazione di direzione	orizzontale
Acciaio inossidabile, decapato	no
Con cerniera	no