

Fiche technique

Couvercle pour coude 90° Magic A2

Référence: 7138570



Couvercle pour coude à 90° à verrous tournants prémontés.
Le couvercle peut être utilisé avec des pièces de forme de toutes hauteurs d'ailes.



A2 acier inoxydable 1.4301

2B nu, traité

Données de base

Référence	7138570
Type	DFBM 90 100 A2
Désignation 1	Couvercle pour coude à 90°
Désignation 2	pour coude RBM 90 100
Fabricant	OBO
Dimension	B=100mm
Matériau	acier inoxydable 1.4301
Surface	nu, traité
Norme de surface	
Unité d'emballage minimale	1
Unité de quantité	pc
Poids	18,5 kg
Unité de poids	kg/100 pc

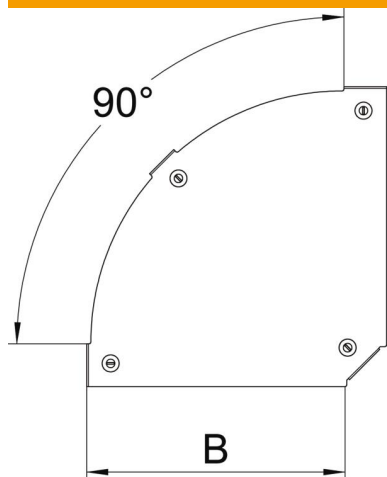
Fiche technique

Couvercle pour coude 90° Magic A2

Référence: 7138570



Dimensions



Largeur	100 mm
Épaisseur de tôle	1,25 mm
Cote B	100 mm

Caractéristiques techniques

Courbe (angle)	90°
Type de fixation	Verrou tournant
Maintien en fonction	non
Convient pour un chemin de câbles en treillis	non
Convient pour une échelle à câbles	oui
Convient pour chemin de câbles	oui
Changement de direction	horizontal
Acier inoxydable, teint	non
À charnière	non