

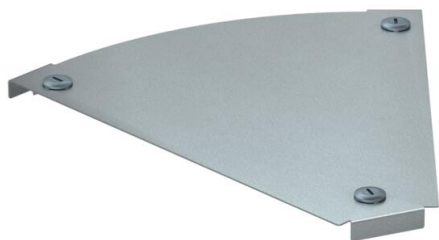
Fiche technique

Couvercle pour coude à 45° Magic DD

Référence: 7138406



Couvercle pour coude à 45° avec verrous tournants préassemblés.
Le couvercle peut être utilisé avec des pièces de forme de toutes hauteurs d'ailes.



St Acier

DD galvanisé par bande zinc/aluminium, double trempage

Données de base

Référence	7138406
Type	DFBM 45 300 DD
Désignation 1	Couvercle pour coude à 45°
Désignation 2	pour coude RBM 45 300
Fabricant	OBO
Dimension	B=300mm
Matériau	Acier
Surface	galvanisé par bande zinc/aluminium, double trempage
Norme de surface	DIN EN 10346
Unité d'emballage minimale	1
Unité de quantité	pc
Poids	52,4 kg
Unité de poids	kg/100 pc

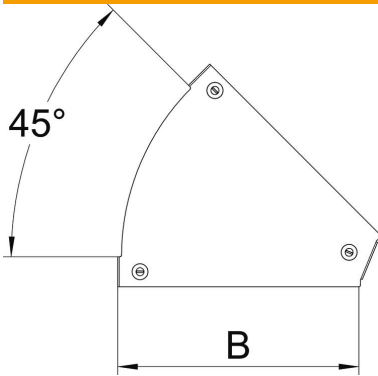
Fiche technique

Couvercle pour coude à 45° Magic DD

Référence: 7138406



Dimensions



Largeur	300 mm
Largeur	12 in
Épaisseur de tôle	0,05 in
Épaisseur de tôle	1,25 mm
Cote B	300 mm

Caractéristiques techniques

Courbe (angle)	45°
Type de fixation	Verrou tournant
Maintien en fonction	non
Convient pour un chemin de câbles en treillis	non
Convient pour une échelle à câbles	non
Convient pour chemin de câbles	oui
Changement de direction	horizontal
Acier inoxydable, teint	non
À charnière	non