

Scheda tecnica

Coperchio per curva verticale di 90° 85, a scendere DD

Codice articolo: 7131692



Coperchio per tutte le curve verticali in discesa con altezza del bordo 85. Il fissaggio viene assicurato tramite la installazione dei coperchi della passerella portacavi. Inoltre il coperchio può essere fissato con clip per coperchio.



St Acciaio

DD Zincatura Double Dip, zinco/alluminio

Dati anagrafici

Codice articolo	7131692
Tipo	DBV 85 600 F DD
Sigla 1	Coperchio curva verticale 90°
Sigla 2	discesa
Produttore	OBO
Dimensione	B600mm
Colore	zinco
Materiale	Acciaio
Superficie	Zincatura Double Dip, zinco/alluminio
Norma per superfici	DIN EN 10346
Unità VK più piccola	1
Unità	Pezzo
Peso	256 kg
Unità di peso	kg/100 pz.
Impronta CO2 (GWP) dalla culla al cancello	9,2344 kg CO2e / 1 Pezzo

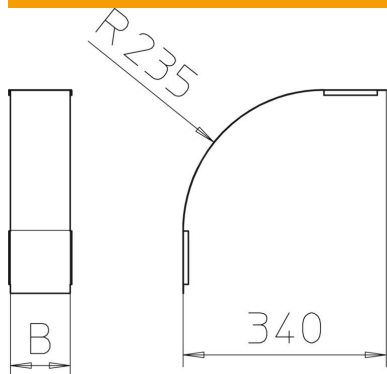
Scheda tecnica

Coperchio per curva verticale di 90° 85, a scendere DD

Codice articolo: 7131692



Misure



Larghezza	600 mm
Larghezza	24 in
Altezza	85 mm
Spessore lamiera	0,03 in
Spessore lamiera	0,75 mm
Dimensione B	600 mm

Dati tecnici

Piegatura (angolo)	90°
Tipo di fissaggio	Bussola girevole
Mantenimento funzionale	no
Adatto per passerelle grigliate	no
Adatto per passerelle portacavi	no
Adatto per passerelle	sì
Deviazione di direzione	verticale, in discesa
Acciaio inossidabile, decapato	no
Con cerniera	no