

Fiche technique

Couvercle pour coude vertical à 90° 85, convexe DD

Référence: 7131680



Couvercle pour coudes verticaux convexes d'une hauteur d'aile de 85.
Le montage des couvercles s'effectue par insertion dans le chemin de câble.
Pour plus de solidité, le couvercle peut être fixé avec des clips de fixation pour couvercle.



St Acier

DD galvanisé par bande zinc/aluminium, double trempage

Données de base

Référence	7131680
Type	DBV 85 300 F DD
Désignation 1	Couvercle coude vertical 90°
Désignation 2	convexe
Fabricant	OBO
Dimension	B300mm
Couleur	zinc
Matériau	Acier
Surface	galvanisé par bande zinc/aluminium, double trempage
Norme de surface	DIN EN 10346
Unité d'emballage minimale	1
Unité de quantité	pc
Poids	129,7 kg
Unité de poids	kg/100 pc
Empreinte CO2 (GWP) du berceau à la porte	4,015 kg CO2e / 1 Pièce

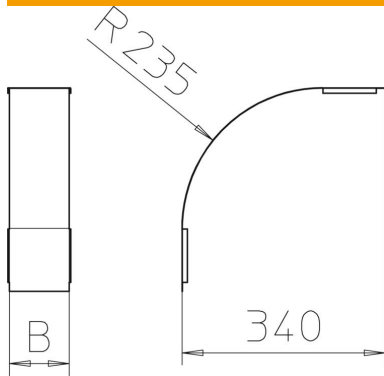
Fiche technique

Couvercle pour coude vertical à 90° 85, convexe DD



Référence: 7131680

Dimensions



Largeur	300 mm
Largeur	12 in
Hauteur	85 mm
Épaisseur de tôle	0,03 in
Épaisseur de tôle	0,75 mm
Cote B	300 mm

Caractéristiques techniques

Courbe (angle)	90°
Type de fixation	Verrou tournant
Maintien en fonction	non
Convient pour un chemin de câbles en treillis	non
Convient pour une échelle à câbles	non
Convient pour chemin de câbles	oui
Changement de direction	vertical concave
Acier inoxydable, teint	non
À charnière	non