

Fiche technique

Couvercle pour coude vertical à 90°. convexe, FS

Référence: 7130876



Couvercle pour coudes verticaux convexes d'une hauteur d'aile de 60.
Le montage des couvercles s'effectue par insertion dans le chemin de câble.
Pour plus de solidité, le couvercle peut être fixé avec des clips de fixation pour couvercle.



- St** Acier
- FS** galvanisé par bande

Données de base

Référence	7130876
Type	DBV 60 600 F FS
Désignation 1	Couvercle coude vertical 90°
Désignation 2	convexe
Fabricant	OBO
Dimension	B600mm
Couleur	zinc
Matériau	Acier
Surface	galvanisé par bande
Norme de surface	DIN EN 10346
Unité d'emballage minimale	1
Unité de quantité	pc
Poids	142,8 kg
Unité de poids	kg/100 pc
Empreinte CO2 (GWP) du berceau à la porte	4,8282 kg CO2e / 1 Pièce

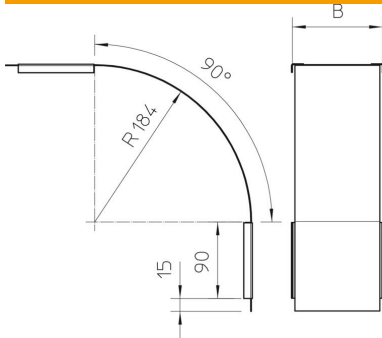
Fiche technique

Couvercle pour coude vertical à 90°. convexe, FS

Référence: 7130876



Dimensions



Largeur	600 mm
Largeur	24 in
Hauteur	60 mm
Épaisseur de tôle	0,03 in
Épaisseur de tôle	0,75 mm
Cote B	600 mm

Caractéristiques techniques

Courbe (angle)	90°
Type de fixation	Verrou tournant
Maintien en fonction	non
Convient pour un chemin de câbles en treillis	non
Convient pour une échelle à câbles	non
Convient pour chemin de câbles	oui
Changement de direction	vertical concave
Acier inoxydable, teint	non
À charnière	non