

# Scheda tecnica

## Coperchio per curva verticale di 90° 110, a scendere DD

Codice articolo: 7131572



Coperchio per tutte le curve verticali in discesa con altezza del bordo 110. Il fissaggio viene assicurato tramite la installazione dei coperchi della passerella portacavi. Inoltre il coperchio può essere fissato con clip per coperchio.



**St** Acciaio

**DD** Zincatura Double Dip, zinco/alluminio

### Dati anagrafici

Codice articolo	7131572
Tipo	DBV 110 500 F DD
Sigla 1	Coperchio curva verticale 90°
Sigla 2	discesa
Produttore	OBO
Dimensione	B500mm
Colore	zinco
Materiale	Acciaio
Superficie	Zincatura Double Dip, zinco/alluminio
Norma per superfici	DIN EN 10346
Unità VK più piccola	1
Unità	Pezzo
Peso	229,7 kg
Unità di peso	kg/100 Pz.
Impronta CO2 (GWP) dalla culla al cancello	9,2344 kg CO2e / 1 Pezzo

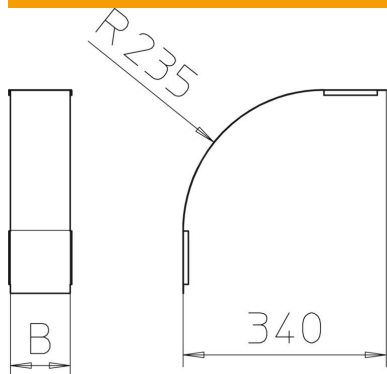
# Scheda tecnica

Coperchio per curva verticale di 90° 110, a scendere DD

Codice articolo: 7131572



## Misure



Larghezza	500 mm
Larghezza	20 in
Altezza	110 mm
Spessore lamiera	0,03 in
Spessore lamiera	0,75 mm
Dimensione B	500 mm

## Dati tecnici

Piegatura (angolo)	90°
Tipo di fissaggio	Bussola girevole
Mantenimento funzionale	no
Adatto per passerelle grigliate	no
Adatto per passerelle portacavi	no
Adatto per passerelle	sì
Deviazione di direzione	verticale, in discesa
Acciaio inossidabile, decapato	no
Con cerniera	no