

Scheda tecnica

Supporto a soffitto

Codice articolo: 6350054



Per il fissaggio a parete o soffitto in caso di montaggio singolo.



St Acciaio

FT zincato a caldo per immersione

Dati anagrafici

Codice articolo	6350054
Tipo	CM3518 KP FT
Sigla 1	Piastra di testa
Sigla 2	per profilato
Produttore	OBO
Dimensione	150x56x105
Materiale	Acciaio
Superficie	zincato a caldo per immersione
Norma per superfici	DIN EN ISO 1461
Unità VK più piccola	25
Unità	Pezzo
Peso	42 kg
Unità di peso	kg/100 pz.
Impronta CO2 (GWP) dalla culla al cancello	1,0187 kg CO2e / 1 Pezzo

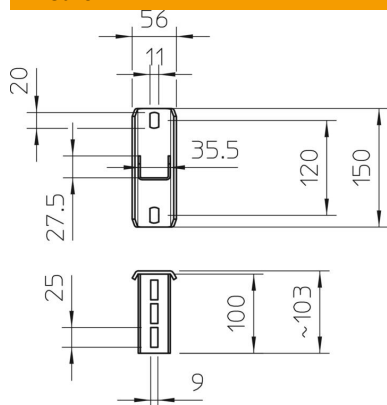
Scheda tecnica

Supporto a soffitto

Codice articolo: 6350054



Misure



Dati tecnici

Versione	Supporto a soffitto a vite
Adatto al fissaggio a soffitto	sì
Adatto al fissaggio di mensole	no
Adatto per forme profilate	altro
Acciaio inossidabile, decapato	no
Area ad angolo max	90 mm
Area ad angolo min.	90 mm