

# Scheda tecnica

## Bullone con testa a martello

Codice articolo: 1148012



Bullone con testa a martello per l'impiego con profilati CL2008



**St** Acciaio

**ZL** Lamella di zinco

### Dati anagrafici

Codice articolo	1148012
Tipo	CL20HB M6x25 ZL
Sigla 1	Vite testa a martello
Sigla 2	per profilato CL2008
Produttore	OBO
Dimensione	M6x25mm
Materiale	Acciaio
Super- ficie	Lamella di zinco
Norma per superfici	
Unità VK più piccola	50
Unità	Pezzo
Peso	1,42 kg
Unità di peso	kg/100 pz.
Impronta CO2 (GWP) dalla culla al cancello	0,0121 kg CO2e / 1 Pezzo

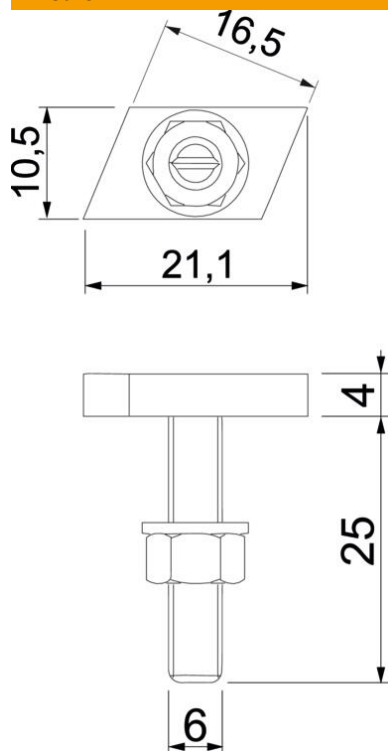
# Scheda tecnica

## Bullone con testa a martello

Codice articolo: 1148012



### Misure



Lunghezza	21,1 mm
Larghezza	10,5 mm
Altezza	4 mm
Dimensione L	25 mm

### Dati tecnici

Adatto per profilato di montaggio	sì
Filettatura	M 6 x 25mm
Filettatura metrica	6