

Scheda tecnica

Bullone con testa a martello

Codice articolo: 1148008



Bullone con testa a martello per l'impiego con profilati CL2008



St Acciaio

ZL Lamella di zinco

Dati anagrafici

Codice articolo	1148008
Tipo	CL20HB M5x25 ZL
Sigla 1	Vite testa a martello
Sigla 2	per profilato CL2008
Produttore	OBO
Dimensione	M5x25mm
Materiale	Acciaio
Super- ficie	Lamella di zinco
Norma per superfici	
Unità VK più piccola	50
Unità	Pezzo
Peso	1,1 kg
Unità di peso	kg/100 pz.
Impronta CO2 (GWP) dalla culla al cancello	0,029 kg CO2e / 1 Pezzo

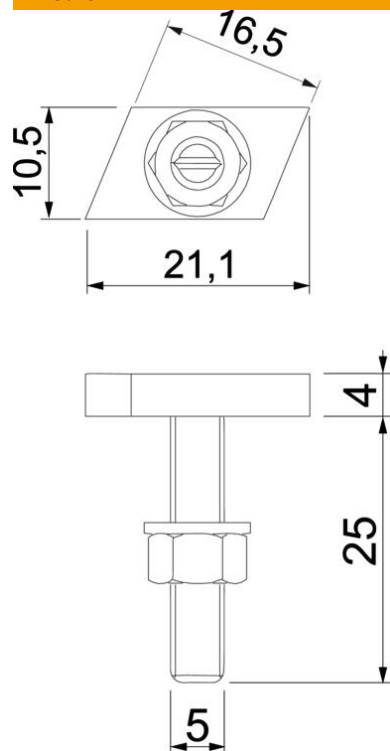
Scheda tecnica

Bullone con testa a martello

Codice articolo: 1148008



Misure



Lunghezza	21,1 mm
Larghezza	10,5 mm
Altezza	4 mm
Dimensione L	25 mm

Dati tecnici

Adatto per profilato di montaggio	sì
Filettatura	M 5 x 25mm
Filettatura metrica	5