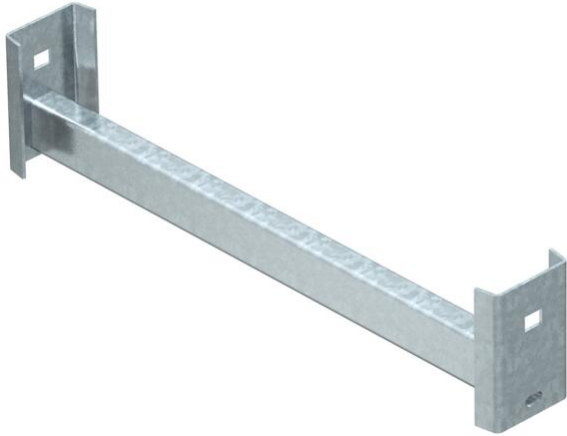


# Fiche technique

## Échelon CK 40

Référence: 6008291



Échelon CK40 à utiliser avec les échelles verticales lourdes et le montant IS 8.  
Charge maximale des échelons : 175 kg.



**St** Acier

**FT** galvanisé à chaud par trempage

### Données de base

Référence	6008291
Type	CK 40 90 FT
Désignation 1	Echelon forme C
Désignation 2	pour montant IS 8
Fabricant	OBO
Dimension	B854mm
Couleur	zinc
Matériau	Acier
Surface	galvanisé à chaud par trempage
Norme de surface	DIN EN ISO 1461
Unité d'emballage minimale	1
Unité de quantité	pc
Poids	178,4 kg
Unité de poids	kg/100 pc
Empreinte CO2 (GWP) du berceau à la porte	4,1255 kg CO2e / 1 Pièce

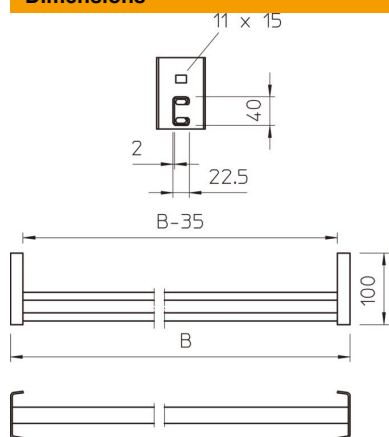
# Fiche technique

## Échelon CK 40

Référence: 6008291



### Dimensions



Dimensions BxH	40 x 22,5 mm
Longueur	854 mm
Largeur	854 mm
Hauteur	100 mm

### Caractéristiques techniques

Épaisseur du matériau	2 mm
Ouverture	18 mm