

Fiche technique

Boîte de dérivation B 9/B M, filetée

Référence: 2001632



Type de protection %AID:23613%>, tension nominale %AID:3%> V, section nominale %AID:4%> mm², 2 trous de fixation pour vis jusqu'à 5 mm de Ø sur la face extérieure du boîtier, 4 vis pour couvercle, %AID:5%>, de préférence pour presse-étoupes à filetage court

Dimensions intérieures: 73x73x35 mm.
B 9 B M VDE vide: sans bornier de raccordement



Plastique thermdurcissable « Duroplast », aminoplaste

Données de base

Référence	2001632
Typee	B 9 B M
Désignation 1	Boîte de dérivation
Fabricant	OBO
Dimension	82x82x46
Couleur	gris clair; RAL 7035
Matériau	plastique thermdurcissable "Duroplast", aminoplaste type 131.5
Unité d'emballage minimale	5
Unité de quantité	pc
Poids	9,96 kg
Unité de poids	kg/100 pc
Empreinte CO2 (GWP) du berceau à la porte	0,303 kg CO2e / 1 Pièce

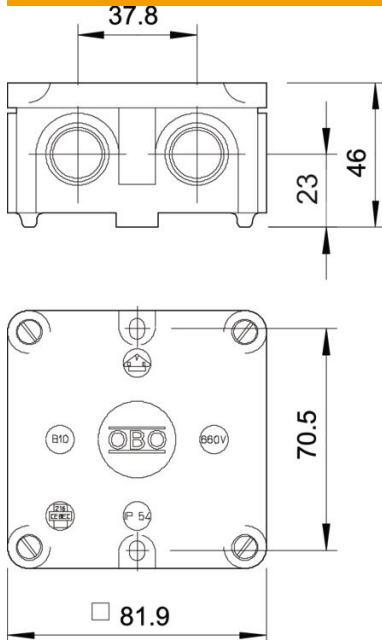
Fiche technique

Boîte de dérivation B 9/B M, filetée

Référence: 2001632



Dimensions



Longueur	81,9 mm
Largeur	81,9 mm
Hauteur	46 mm

Caractéristiques techniques

Emboîtable	non
Nombre d'entrées	7
Type d'entrée	vissage
Type d'entrée	Câbles
Type du passage sur le boîtier	Filetage et empreinte défonçable
Tension d'isolation de mesure Ui	400 V
Couvercle	non transparent
Fixation du couvercle	vissé
Entrée par l'arrière	non
Entrées	7 entrées défonçables avec filetage M20 x 1,5
Modèle testé antidéflagrant	non
Résistant aux flammes	selon la norme VDE 0471/DIN 695 partie 2-1, température de test 750 °C
forme	carré
Maintien en fonction	sans
Pour zone explosive	sans
Pour zone explosive gaz	sans
Pour zone explosive poussières	sans
pour diamètre de tube	20 mm
Sans halogène	oui
Dimension intérieure	73x73x35 mm
Avec blindage	non
Avec couvercle	oui
Section nominale min.	2,5 mm ²
Tension nominale	660 V
Fixation avec rattrapage d'aplomb	oui

Fiche technique

Boîte de dérivation B 9/B M, filetée

Référence: 2001632



Caractéristiques techniques

Anti-chocs	non
Indice de protection	IP54
Couvercle transparent	non
Résistant aux intempéries	non