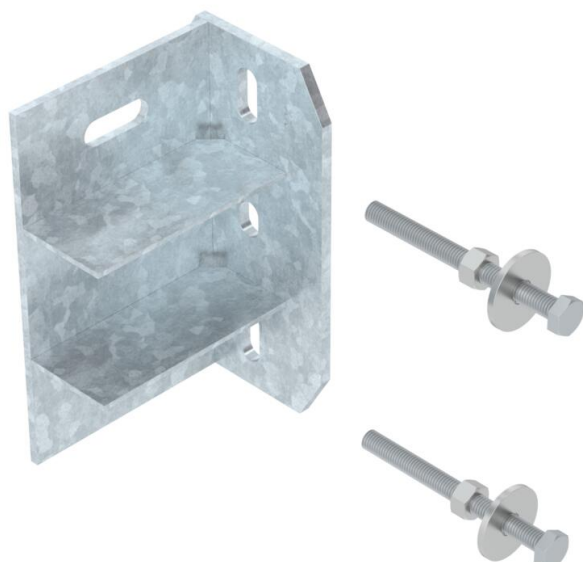


Scheda tecnica

Angolare di fissaggio BW US 7 FT

Codice articolo: 6019532



Angolare di fissaggio per la produzione di costruzioni di supporto individuali con profilati a U.
Adatto per profilo a U tipo US 7.
Materiale di fissaggio incluso.



St Acciaio

FT zincato a caldo per immersione

Dati anagrafici

Codice articolo	6019532
Tipo	BW US 7 FT
Sigla 1	Angolare di fissaggio
Sigla 2	per supporto US 7
Produttore	OBO
Dimensione	200x120
Colore	zinco
Materiale	Acciaio
Super- ficie	zincato a caldo per immersione
Norma per superfici	DIN EN ISO 1461
Unità VK più piccola	5
Unità	Pezzo
Peso	249 kg
Unità di peso	kg/100 Pz.
Impronta CO2 (GWP) dalla culla al cancello	5,8636 kg CO2e / 1 Pezzo

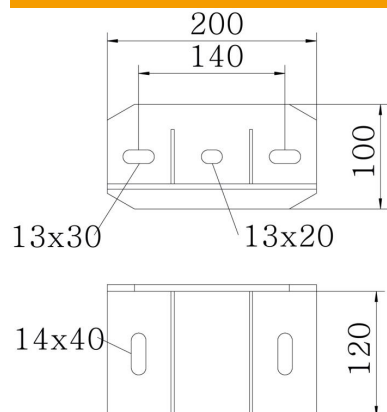
Scheda tecnica

Angolare di fissaggio BW US 7 FT

Codice articolo: 6019532



Misure



Lunghezza	200 mm
Larghezza	100 mm
Altezza	127 mm

Dati tecnici

Versione	Angolare di fissaggio
Mantenimento funzionale	no
Adatto per forme profilate	Profilato a U
Spessore materiale	3 mm
Con accessorio viti	sì
Regolabile	sì