

# Scheda tecnica

Staffa reggicavo, ancoraggio tipo U, 3 cavi coppa in plastica, FT

Codice articolo: 1186738



Staffa reggicavo con ancoraggio tipo U, coppa plastica in polipropilene. Per il montaggio verticale e orizzontale di 3 cavi singoli su profilato a C con scanalatura di larghezza 18 mm o 22 mm. Dotata di vite SW10 per il serraggio della coppa tramite testa esagonale o intaglio a croce. Per il montaggio in ambiente interno ed esterno. Separazione tra due cavi garantita dalla coppa doppia. Si raccomanda l'uso della controcoppa, da ordinare separatamente.



**St** Acciaio

**FT** zincato a caldo per immersione

## Dati anagrafici

|  |                                |
|--|--------------------------------|
| Codice articolo                            | 1186738                        |
| Tipo                                       | BS-U3-K-40 FT                  |
| Sigla 1                                    | Staffa reggicavo               |
| Sigla 2                                    | tripla                         |
| Produttore                                 | OBO                            |
| Dimensione                                 | 34-40mm                        |
| Materiale                                  | Acciaio                        |
| Superficie                                 | zincato a caldo per immersione |
| Norma per superfici                        | DIN EN ISO 1461                |
| Unità VK più piccola                       | 50                             |
| Unità                                      | Pezzo                          |
| Peso                                       | 14,4 kg                        |
| Unità di peso                              | kg/100 pz.                     |
| Impronta CO2 (GWP) dalla culla al cancello | 0,3624 kg CO2e / 1 Pezzo       |

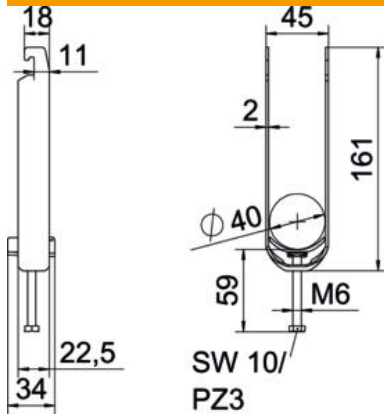
# Scheda tecnica

Staffa reggicavo, ancoraggio tipo U, 3 cavi coppa in plastica, FT

Codice articolo: 1186738



## Misure



|                   |         |
|-------------------|---------|
| Lunghezza         | 22,5 mm |
| Larghezza         | 45 mm   |
| Altezza           | 161 mm  |
| Spessore lamiera  | 2 mm    |
| Dimensione A      | 22,5 mm |
| Dimensione B      | 45 mm   |
| Dimensione C      | 34 mm   |
| Dimensione G (mm) | M6      |
| Dimensione        | 161 mm  |
| H                 |         |
| Dimensione L      | 59 mm   |
| Dimensione t      | 2 mm    |

## Dati tecnici

|  |                 |
|--|-----------------|
| Numero dei cavi/tubi   | 3               |
| per diametro tubo max  | 40 mm           |
| per diametro tubo min.   | 34 mm           |
| per profilato portacavi con apertura asola (con intervallo) max  | 22 mm           |
| per profilato portacavi con apertura asola (con intervallo) min. | 18 mm           |
| Filettatura  | M6              |
| Priva di alogeni   | sì              |
| Lunghezza esterna  | 34 mm           |
| Max. Coppia di serraggio   | 3 Nm            |
| Con coppa in plastica  | sì              |
| Modalità di montaggio  | Profilati       |
| Larghezza asola  | 10 mm           |
| Capacità D max   | 40 mm           |
| Capacità D min.  | 34 mm           |
| Aggiunta superficie  | zincato a caldo |
| Aggiunta materiale   | Acciaio         |
| Con controcoppa  | no              |
| Materiale della coppa  | Plastica        |
| Qualità del materiale della coppa                                | Polipropilene   |