

Fiche technique

Bride de fixation 2056 pied U, double, plaque de pression en matière plastique, FT

Référence: 1186730



Bride de fixation avec pied U, plaque de pression en matière plastique en polypropylène. Pour montage vertical et horizontal de 2 câbles individuels sur des rails profilés en C. Pour une ouverture de 18 – 22 mm. Avec vis à 1 filet sur plaque de pression, tête de vis hexagonale universelle SW10, avec fente et empreinte cruciforme. Convient au montage en intérieur et en extérieur. Plusieurs câbles doivent être séparés par des plaques doubles. L'utilisation d'une contre-plaque est recommandée.



St acier

FT galvanisé à chaud par trempage

Données sources

Référence	1186730
Type	BS-U2-K-34 FT
Désignation 1	Bride de fixation BBS 2056
Désignation 2	double
Fabricant	OBO
Dimension	28-34mm
Matériau	acier
Surface	galvanisé à chaud par trempage
Norme de surface	DIN EN ISO 1461
Unité d'emballage minimale	50
Unité de mesure	Pièces
Poids	9,5 kg
Unité de poids	kg/100 paires
Empreinte CO2 (GWP) du berceau à la porte	0,2066 kg CO2e / 1 Pièce

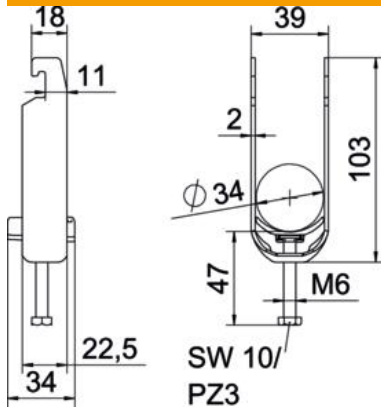
Fiche technique

Bride de fixation 2056 pied U, double, plaque de pression en matière plastique, FT

Référence: 1186730



Dimensions



Longueur	22,5 mm
Largeur	39 mm
Hauteur	103 mm
Épaisseur de tôle	2 mm
Cote A	22,5 mm
Cote B	39 mm
Cote C	34 mm
Dimension G (mm)	M6
Dimension H	103 mm
Cote L	47 mm
Cote t	2 mm

Caractéristiques techniques

Nombre de câbles/tubes	2
pour diamètre de tube max.	34 mm
pour diamètre de tube min.	28 mm
Pour rail avec largeur de fente (avec intervalle) max.	22 mm
Pour rail avec largeur de fente (avec intervalle) min.	18 mm
Filetage	M6
Sans halogène	oui
Longueur dimension extérieure	34 mm
Max. Couple de serrage	3 Nm
Avec patin de pression en plastique	oui
Type de montage	Rail profilé
Ouverture	10 mm
Plage de serrage D max.	34 mm
Plage de serrage D min.	28 mm
Supplément surface	galvanisé à chaud
Supplément matériau	acier
Avec contre-plaque	non
Matériau de la plaque	Plastique
Qualité du matériau de la plaque	Polypropylène