

Fiche technique

Bride de fixation 2056 pied U, triple, plaque de pression en métal, A4

Référence: 1186676



Bride de fixation avec pied U, plaque de pression en métal avec bords arrondis pour la protection des câbles. Pour montage vertical et horizontal d'1 câble individuel sur des rails profilés en C. Pour une ouverture de 18 – 22 mm. Avec vis à 1 filet sur plaque de pression, tête de vis hexagonale universelle SW10, avec fente et empreinte cruciforme. Convient au montage en intérieur et en extérieur. L'utilisation d'une contre-plaque est recommandée.



A4 Acier, inoxydable 1.4571

2B nu, traité

Données sources

| | |
|---|----------------------------|
| Référence | 1186676 |
| Type | BS-U1-M-76 A4 |
| Désignation 1 | Bride de fixation BBS 2056 |
| Fabricant | OBO |
| Dimension | 70-76mm |
| Matériau | Acier, inoxydable 1.4571 |
| Surface | nu, traité |
| Norme de surface | |
| Unité d'emballage minimale | 25 |
| Unité de mesure | Pièces |
| Poids | 20,6 kg |
| Unité de poids | kg/100 paires |
| Empreinte CO2 (GWP) du berceau à la porte | 0,9765 kg CO2e / 1 Pièce |

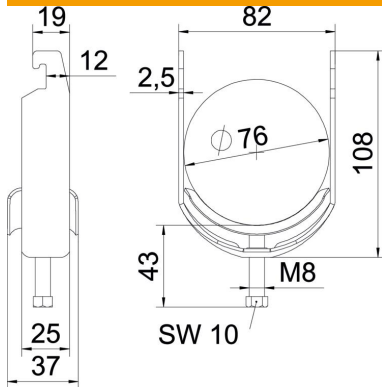
Fiche technique

Bride de fixation 2056 pied U, triple, plaque de pression en métal, A4

Référence: 1186676



Dimensions



| | |
|-------------------|--------|
| Longueur | 25 mm |
| Largeur | 82 mm |
| Hauteur | 108 mm |
| Épaisseur de tôle | 2,5 mm |
| Cote A | 25 mm |
| Cote B | 82 mm |
| Cote C | 37 mm |
| Dimension G (mm) | M8 |
| Dimension H | 108 mm |
| Cote L | 43 mm |
| Cote t | 2,5 mm |

Caractéristiques techniques

| | |
|--|------------------|
| Nombre de câbles/tubes | 1 |
| pour diamètre de tube max. | 76 mm |
| pour diamètre de tube min. | 70 mm |
| Pour rail avec largeur de fente (avec intervalle) max. | 22 mm |
| Pour rail avec largeur de fente (avec intervalle) min. | 18 mm |
| Filetage | M8 |
| Sans halogène | oui |
| Longueur dimension extérieure | 37 mm |
| Max. Couple de serrage | 5 Nm |
| Avec patin de pression métallique | oui |
| Type de montage | Rail profilé |
| Ouverture | 10 mm |
| Plage de serrage D max. | 76 mm |
| Plage de serrage D min. | 70 mm |
| Supplément surface | non traité |
| Supplément matériau | acier inoxydable |
| Avec contre-plaque | non |
| Matériau de la plaque | acier inoxydable |