

# Scheda tecnica

Staffa reggicavo, ancoraggio tipo U, 1 cavo coppa in metallo, A4

Codice articolo: 1186649



Staffa reggicavo con ancoraggio tipo U, coppa in metallo con bordi arrotondati a protezione del cavo. Per il montaggio verticale e orizzontale di 1 cavo singolo su profilato a C con scanalatura di larghezza 18 - 22 mm. Dotata di vite SW10 per il serraggio della coppa tramite testa esagonale o intaglio a croce. Per il montaggio in ambiente interno ed esterno. Si raccomanda l'uso della controcoppa, da ordinare separatamente.



**A4** Acciaio legato, INOX 1.4571

**2B** non trattato, ulteriore trattamento

## Dati anagrafici

|  |                                     |
|--|-------------------------------------|
| Codice articolo                            | 1186649                             |
| Tipo                                       | BS-U1-M-52 A4                       |
| Sigla 1                                    | Staffa reggicavo                    |
| Produttore                                 | OBO                                 |
| Dimensione                                 | 46-52mm                             |
| Materiale                                  | Acciaio legato, INOX 1.4571         |
| Superficie                                 | non trattato, ulteriore trattamento |
| Norma per superfici                        |                                     |
| Unità VK più piccola                       | 25                                  |
| Unità                                      | Pezzo                               |
| Peso                                       | 11,66 kg                            |
| Unità di peso                              | kg/100 pz.                          |
| Impronta CO2 (GWP) dalla culla al cancello | 0,6431 kg CO2e / 1 Pezzo            |

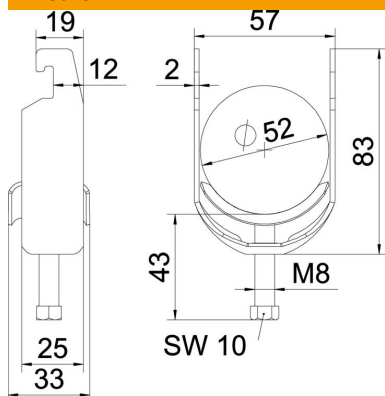
# Scheda tecnica

Staffa reggicavo, ancoraggio tipo U, 1 cavo coppa in metallo, A4

Codice articolo: 1186649



## Misure



|                   |       |
|-------------------|-------|
| Lunghezza         | 25 mm |
| Larghezza         | 57 mm |
| Altezza           | 83 mm |
| Spessore lamiera  | 2 mm  |
| Dimensione A      | 25 mm |
| Dimensione B      | 57 mm |
| Dimensione C      | 33 mm |
| Dimensione G (mm) | M8    |
| Dimensione        | 83 mm |
| H                 |       |
| Dimensione L      | 43 mm |
| Dimensione t      | 2 mm  |

## Dati tecnici

|  |                      |
|--|----------------------|
| Numero dei cavi/tubi   | 1                    |
| per diametro tubo max  | 52 mm                |
| per diametro tubo min.   | 46 mm                |
| per profilato portacavi con apertura asola (con intervallo) max  | 22 mm                |
| per profilato portacavi con apertura asola (con intervallo) min. | 18 mm                |
| Filettatura  | M8                   |
| Priva di alogeni   | sì                   |
| Lunghezza esterna  | 33 mm                |
| Max. Coppia di serraggio   | 5 Nm                 |
| Con coppa in metallo   | sì                   |
| Modalità di montaggio  | Profilati            |
| Larghezza asola  | 10 mm                |
| Capacità D max   | 52 mm                |
| Capacità D min.  | 46 mm                |
| Aggiunta superficie  | non trattato         |
| Aggiunta materiale   | Acciaio inossidabile |
| Con controcoppa  | no                   |
| Materiale della coppa  | acciaio inox         |