

# Fiche technique

Bride de fixation 2056 pied U, triple, plaque de pression en métal, A4

Référence: 1186649



Bride de fixation avec pied U, plaque de pression en métal avec bords arrondis pour la protection des câbles. Pour montage vertical et horizontal d'1 câble individuel sur des rails profilés en C. Pour une ouverture de 18 – 22 mm. Avec vis à 1 filet sur plaque de pression, tête de vis hexagonale universelle SW10, avec fente et empreinte cruciforme. Convient au montage en intérieur et en extérieur. L'utilisation d'une contre-plaque est recommandée.



**A4** Acier, inoxydable 1.4571

**2B** nu, traité

## Données sources

Référence	1186649
Type	BS-U1-M-52 A4
Désignation 1	Bride de fixation BBS 2056
Fabricant	OBO
Dimension	46-52mm
Matériau	Acier, inoxydable 1.4571
Surface	nu, traité
Norme de surface	
Unité d'emballage minimale	25
Unité de mesure	Pièces
Poids	11,66 kg
Unité de poids	kg/100 paires
Empreinte CO2 (GWP) du berceau à la porte	0,6431 kg CO2e / 1 Pièce

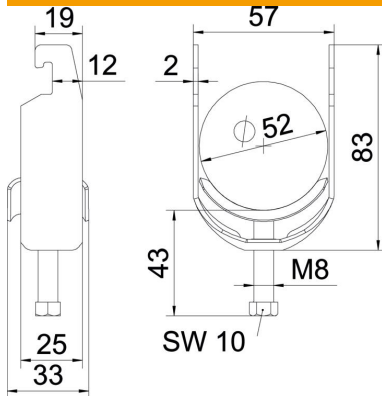
# Fiche technique

Bride de fixation 2056 pied U, triple, plaque de pression en métal, A4

Référence: 1186649



## Dimensions



Longueur	25 mm
Largeur	57 mm
Hauteur	83 mm
Épaisseur de tôle	2 mm
Cote A	25 mm
Cote B	57 mm
Cote C	33 mm
Dimension G (mm)	M8
Dimension H	83 mm
Cote L	43 mm
Cote t	2 mm

## Caractéristiques techniques

Nombre de câbles/tubes pour diamètre de tube max.	1
pour diamètre de tube min.	52 mm
Pour rail avec largeur de fente (avec intervalle) max.	46 mm
Pour rail avec largeur de fente (avec intervalle) min.	22 mm
Filetage	18 mm
Sans halogène	M8
Longueur dimension extérieure	oui
Max. Couple de serrage	33 mm
Avec patin de pression métallique	5 Nm
Type de montage	oui
Ouverture	Rail profilé
Plage de serrage D max.	10 mm
Plage de serrage D min.	52 mm
Supplément surface	46 mm
Supplément matériau	non traité
Avec contre-plaque	acier inoxydable
Matériau de la plaque	non
	acier inoxydable