

Scheda tecnica

Staffa reggicavo, ancoraggio tipo U, 1 cavo coppa in metallo, A4

Codice articolo: 1186622



Staffa reggicavo con ancoraggio tipo U, coppa in metallo con bordi arrotondati a protezione del cavo. Per il montaggio verticale e orizzontale di 1 cavo singolo su profilato a C con scanalatura di larghezza 18 - 22 mm. Dotata di vite SW10 per il serraggio della coppa tramite testa esagonale o intaglio a croce. Per il montaggio in ambiente interno ed esterno. Si raccomanda l'uso della controcoppa, da ordinare separatamente.



A4 Acciaio legato, INOX 1.4571

2B non trattato, ulteriore trattamento

Dati anagrafici

Codice articolo	1186622
Tipo	BS-U1-M-28 A4
Sigla 1	Staffa reggicavo
Produttore	OBO
Dimensione	22-28mm
Materiale	Acciaio legato, INOX 1.4571
Superficie	non trattato, ulteriore trattamento
Norma per superfici	
Unità VK più piccola	25
Unità	Pezzo
Peso	4,93 kg
Unità di peso	kg/100 pz.
Impronta CO2 (GWP) dalla culla al cancello	0,3894 kg CO2e / 1 Pezzo

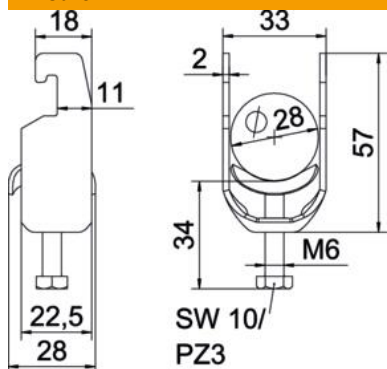
Scheda tecnica

Staffa reggicavo, ancoraggio tipo U, 1 cavo coppa in metallo, A4

Codice articolo: 1186622



Misure



Lunghezza	22,5 mm
Larghezza	33 mm
Altezza	57 mm
Spessore lamiera	2 mm
Dimensione A	22,5 mm
Dimensione B	33 mm
Dimensione C	28 mm
Dimensione G (mm)	M6
Dimensione	57 mm
H	
Dimensione L	34 mm
Dimensione t	2 mm

Dati tecnici

Numero dei cavi/tubi	1
per diametro tubo max	28 mm
per diametro tubo min.	22 mm
per profilato portacavi con apertura asola (con intervallo) max	22 mm
per profilato portacavi con apertura asola (con intervallo) min.	18 mm
Filettatura	M6
Priva di alogeni	si
Lunghezza esterna	28 mm
Max. Coppia di serraggio	3 Nm
Con coppa in metallo	si
Modalità di montaggio	Profilati
Larghezza asola	10 mm
Capacità D max	28 mm
Capacità D min.	22 mm
Aggiunta superficie	non trattato
Aggiunta materiale	Acciaio inossidabile
Con controcoppa	no
Materiale della coppa	acciaio inox