

# Fiche technique

Bride de fixation 2056 pied U, simple, plaque de pression en matière plastique, Al  
Référence: 1186976



Bride de fixation avec pied U, plaque de pression en matière plastique en polypropylène. Pour montage vertical et horizontal d'1 câble individuel sur des rails profilés en C. Pour une ouverture de 18 – 22 mm. Avec vis à 1 filet sur plaque de pression, tête de vis hexagonale universelle SW10, avec fente et empreinte cruciforme. Convient au montage en intérieur et en extérieur. L'utilisation d'une contre-plaque est recommandée.



**Alu** aluminium

## Données sources

Référence	1186976
Type	BS-U1-K-76 ALU
Désignation 1	Bride de fixation BBS 2056
Fabricant	OBO
Dimension	70-76mm
Matériau	aluminium
Unité d'emballage minimale	50
Unité de mesure	Pièces
Poids	7,05 kg
Unité de poids	kg/100 paires
Empreinte CO2 (GWP) du berceau à la porte	0,6869 kg CO2e / 1 Pièce

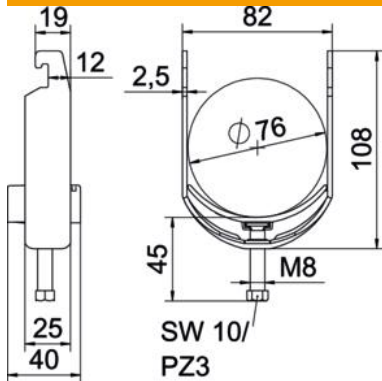
# Fiche technique

Bride de fixation 2056 pied U, simple, plaque de pression en matière plastique, Al

Référence: 1186976



## Dimensions



Longueur	25 mm
Largeur	82 mm
Hauteur	108 mm
Épaisseur de tôle	2,5 mm
Cote A	25 mm
Cote B	82 mm
Cote C	40 mm
Dimension G (mm)	M8
Dimension H	108 mm
Cote L	45 mm
Cote t	2,5 mm

## Caractéristiques techniques

Nombre de câbles/tubes	1
pour diamètre de tube max.	76 mm
pour diamètre de tube min.	70 mm
Pour rail avec largeur de fente (avec intervalle) max.	22 mm
Pour rail avec largeur de fente (avec intervalle) min.	18 mm
Filetage	M8
Sans halogène	oui
Longueur dimension extérieure	40 mm
Max. Couple de serrage	2 Nm
Avec patin de pression en plastique	oui
Type de montage	Rail profilé
Ouverture	10 mm
Plage de serrage D max.	76 mm
Plage de serrage D min.	70 mm
Supplément surface	non traité
Supplément matériau	aluminium
Avec contre-plaque	non
Matériau de la plaque	Plastique
Qualité du matériau de la plaque	Polypropylène