

# Scheda tecnica

Staffa reggicavo, ancoraggio tipo U, 1 cavo coppa in plastica, Al

Codice articolo: 1186962



Staffa reggicavo con ancoraggio tipo U, coppa plastica in polipropilene. Per il montaggio verticale e orizzontale di 1 cavo singolo su profilato a C con scanalatura di larghezza 18 - 22 mm. Dotata di vite SW10 per il serraggio della coppa tramite testa esagonale o intaglio a croce. Per il montaggio in ambiente interno ed esterno. Si raccomanda l'uso della controcoppa, da ordinare separatamente.



**Alu** Alluminio

## Dati anagrafici

Codice articolo	1186962
Tipo	BS-U1-K-64 ALU
Sigla 1	Staffa reggicavo
Produttore	OBO
Dimensione	58-64mm
Materiale	Alluminio
Unità VK più piccola	50
Unità	Pezzo
Peso	5,25 kg
Unità di peso	kg/100 pz.
Impronta CO2 (GWP) dalla culla al cancello	0,614 kg CO2e / 1 Pezzo

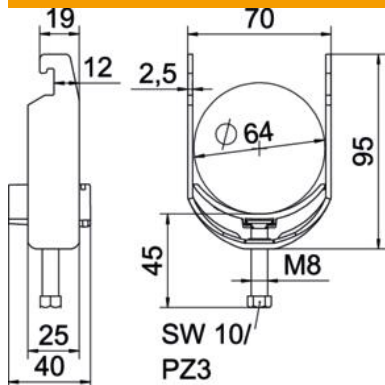
# Scheda tecnica

Staffa reggicavo, ancoraggio tipo U, 1 cavo coppa in plastica, Al

Codice articolo: 1186962



## Misure



Lunghezza	25 mm
Larghezza	70 mm
Altezza	95 mm
Spessore lamiera	2,5 mm
Dimensione A	25 mm
Dimensione B	70 mm
Dimensione C	40 mm
Dimensione G (mm)	M8
Dimensione	95 mm
H	
Dimensione L	45 mm
Dimensione t	2,5 mm

## Dati tecnici

Numero dei cavi/tubi	1
per diametro tubo max	64 mm
per diametro tubo min.	58 mm
per profilato portacavi con apertura asola (con intervallo) max	22 mm
per profilato portacavi con apertura asola (con intervallo) min.	18 mm
Filettatura	M8
Priva di alogeni	sì
Lunghezza esterna	40 mm
Max. Coppia di serraggio	2 Nm
Con coppa in plastica	sì
Modalità di montaggio	Profilati
Larghezza asola	10 mm
Capacità D max	64 mm
Capacità D min.	58 mm
Aggiunta superficie	non trattato
Aggiunta materiale	Alluminio
Con controcoppa	no
Materiale della coppa	Plastica
Qualità del materiale della coppa	Polipropilene