

Scheda tecnica

Staffa reggicavo, ancoraggio tipo U, 1 cavo coppa in plastica, Al

Codice articolo: 1186956



Staffa reggicavo con ancoraggio tipo U, coppa plastica in polipropilene. Per il montaggio verticale e orizzontale di 1 cavo singolo su profilato a C con scanalatura di larghezza 18 - 22 mm. Dotata di vite SW10 per il serraggio della coppa tramite testa esagonale o intaglio a croce. Per il montaggio in ambiente interno ed esterno. Si raccomanda l'uso della controcoppa, da ordinare separatamente.



Alu Alluminio

Dati anagrafici

| | |
|--|--------------------------|
| Codice articolo | 1186956 |
| Tipo | BS-U1-K-58 ALU |
| Sigla 1 | Staffa reggicavo |
| Produttore | OBO |
| Dimensione | 52-58mm |
| Materiale | Alluminio |
| Unità VK più piccola | 50 |
| Unità | Pezzo |
| Peso | 4,9 kg |
| Unità di peso | kg/100 pz. |
| Impronta CO2 (GWP) dalla culla al cancello | 0,5792 kg CO2e / 1 Pezzo |

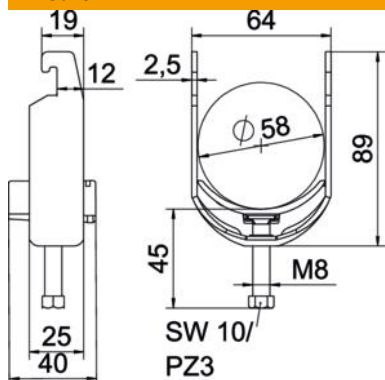
Scheda tecnica

Staffa reggicavo, ancoraggio tipo U, 1 cavo coppa in plastica, Al

Codice articolo: 1186956



Misure



| | |
|-------------------|--------|
| Lunghezza | 25 mm |
| Larghezza | 64 mm |
| Altezza | 89 mm |
| Spessore lamiera | 2,5 mm |
| Dimensione A | 25 mm |
| Dimensione B | 64 mm |
| Dimensione C | 40 mm |
| Dimensione G (mm) | M8 |
| Dimensione H | 89 mm |
| Dimensione L | 45 mm |
| Dimensione t | 2,5 mm |

Dati tecnici

| | |
|--|---------------|
| Numero dei cavi/tubi | 1 |
| per diametro tubo max | 58 mm |
| per diametro tubo min. | 52 mm |
| per profilato portacavi con apertura asola (con intervallo) max | 22 mm |
| per profilato portacavi con apertura asola (con intervallo) min. | 18 mm |
| Filettatura | M8 |
| Priva di alogeni | sì |
| Lunghezza esterna | 40 mm |
| Max. Coppia di serraggio | 2 Nm |
| Con coppa in plastica | sì |
| Modalità di montaggio | Profilati |
| Larghezza asola | 10 mm |
| Capacità D max | 58 mm |
| Capacità D min. | 52 mm |
| Aggiunta superficie | non trattato |
| Aggiunta materiale | Alluminio |
| Con controcoppa | no |
| Materiale della coppa | Plastica |
| Qualità del materiale della coppa | Polipropilene |