

Scheda tecnica

Staffa reggicavo, ancoraggio tipo U, 1 cavo coppa in plastica, A2

Codice articolo: 1186856



Staffa reggicavo con ancoraggio tipo U, coppa plastica in polipropilene. Per il montaggio verticale e orizzontale di 1 cavo singolo su profilato a C con scanalatura di larghezza 18 - 22 mm. Dotata di vite SW10 per il serraggio della coppa tramite testa esagonale o intaglio a croce. Per il montaggio in ambiente interno ed esterno. Si raccomanda l'uso della controcoppa, da ordinare separatamente.



A2 Acciaio legato, INOX 1.4301

2B non trattato, ulteriore trattamento

Dati anagrafici

Codice articolo	1186856
Tipo	BS-U1-K-58 A2
Sigla 1	Staffa reggicavo
Produttore	OBO
Dimensione	52-58mm
Materiale	Acciaio, INOX 1.4301
Superficie	non trattato, ulteriore trattamento
Norma per superfici	
Unità VK più piccola	25
Unità	Pezzo
Peso	13,4 kg
Unità di peso	kg/100 pz.
Impronta CO2 (GWP) dalla culla al cancello	0,6365 kg CO2e / 1 Pezzo

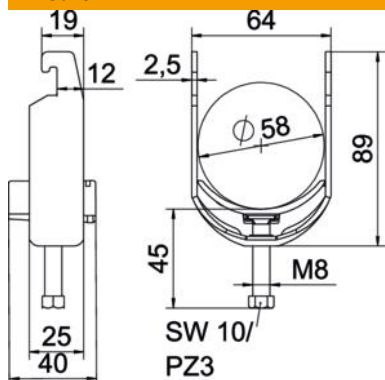
Scheda tecnica

Staffa reggicavo, ancoraggio tipo U, 1 cavo coppa in plastica, A2

Codice articolo: 1186856



Misure



Lunghezza	25 mm
Larghezza	64 mm
Altezza	89 mm
Spessore lamiera	2,5 mm
Dimensione A	25 mm
Dimensione B	64 mm
Dimensione C	40 mm
Dimensione G (mm)	M8
Dimensione H	89 mm
Dimensione L	45 mm
Dimensione t	2,5 mm

Dati tecnici

Numero dei cavi/tubi	1
per diametro tubo max	58 mm
per diametro tubo min.	52 mm
per profilato portacavi con apertura asola (con intervallo) max	22 mm
per profilato portacavi con apertura asola (con intervallo) min.	18 mm
Filettatura	M8
Priva di alogeni	sì
Lunghezza esterna	40 mm
Max. Coppia di serraggio	5 Nm
Con coppa in plastica	sì
Con coppa in metallo	no
Modalità di montaggio	Profilati
Larghezza asola	10 mm
Capacità D max	58 mm
Capacità D min.	52 mm
Aggiunta superficie	non trattato
Aggiunta materiale	Acciaio inossidabile
Con controcoppa	no
Materiale della coppa	Plastica
Qualità del materiale della coppa	Polipropilene