

# Scheda tecnica

Staffa reggicavo, ancoraggio tipo U, 1 cavo coppa in plastica, FT

Codice articolo: 1186797



Staffa reggicavo con ancoraggio tipo U, coppa plastica in polipropilene. Per il montaggio verticale e orizzontale di 1 cavo singolo su profilato a C con scanalatura di larghezza 18 - 22 mm. Dotata di vite SW10 per il serraggio della coppa tramite testa esagonale o intaglio a croce. Per il montaggio in ambiente interno ed esterno. Separazione dei due cavi garantiti dalla coppa doppia. Si raccomanda l'uso della controcoppa, da ordinare separatamente.



**St** Acciaio

**FT** zincato a caldo per immersione

## Dati anagrafici

Codice articolo	1186797
Tipo	BS-U1-K-100 FT
Sigla 1	Staffa reggicavo
Produttore	OBO
Dimensione	90-100mm
Materiale	Acciaio
Superficie	zincato a caldo per immersione
Norma per superfici	DIN EN ISO 1461
Unità VK più piccola	25
Unità	Pezzo
Peso	30 kg
Unità di peso	kg/100 pz.
Impronta CO2 (GWP) dalla culla al cancello	0,6475 kg CO2e / 1 Pezzo

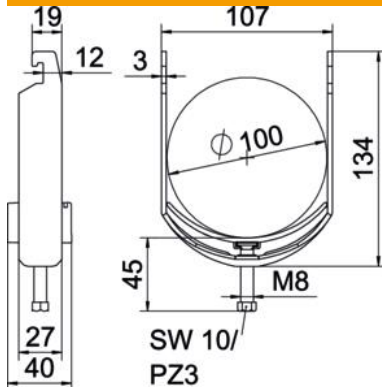
# Scheda tecnica

Staffa reggicavo, ancoraggio tipo U, 1 cavo coppa in plastica, FT

Codice articolo: 1186797



## Misure



Lunghezza	27 mm
Larghezza	107 mm
Altezza	134 mm
Spessore lamiera	3 mm
Dimensione A	27 mm
Dimensione B	107 mm
Dimensione C	40 mm
Dimensione G (mm)	M8
Dimensione	134 mm
H	
Dimensione L	45 mm
Dimensione t	3 mm

## Dati tecnici

Numero dei cavi/tubi	1
per diametro tubo max	100 mm
per diametro tubo min.	90 mm
per profilato portacavi con apertura asola (con intervallo) max	22 mm
per profilato portacavi con apertura asola (con intervallo) min.	18 mm
Filettatura	M8
Priva di alogeni	sì
Lunghezza esterna	40 mm
Max. Coppia di serraggio	5 Nm
Con coppa in plastica	sì
Modalità di montaggio	Profilati
Larghezza asola	10 mm
Capacità D max	100 mm
Capacità D min.	90 mm
Aggiunta superficie	zincato a caldo
Aggiunta materiale	Acciaio
Con controcoppa	no
Materiale della coppa	Plastica
Qualità del materiale della coppa	Polipropilene