

# Scheda tecnica

Staffa reggicavo, ancoraggio tipo N, 1 cavo coppa in plastica; FT

Codice articolo: 1187244



Staffa reggicavo con ancoraggio tipo N, coppa plastica in polipropilene. Per il montaggio verticale e orizzontale di 1 cavo singolo su profilato a C con scanalatura di larghezza 11 - 12 mm. Dotata di vite SW10 per il serraggio della coppa tramite testa esagonale o intaglio a croce. Per il montaggio in ambiente interno ed esterno. Si raccomanda l'uso della controcoppa, da ordinare separatamente.



**St** Acciaio

**FT** zincato a caldo per immersione

## Dati anagrafici

Codice articolo	1187244
Tipo	BS-N1-K-52 FT
Sigla 1	Staffa reggicavo
Produttore	OBO
Dimensione	46-52mm
Materiale	Acciaio
Superficie	zincato a caldo per immersione
Norma per superfici	DIN EN ISO 1461
Unità VK più piccola	100
Unità	Pezzo
Peso	7,27 kg
Unità di peso	kg/100 pz.
Impronta CO2 (GWP) dalla culla al cancello	0,2183 kg CO2e / 1 Pezzo

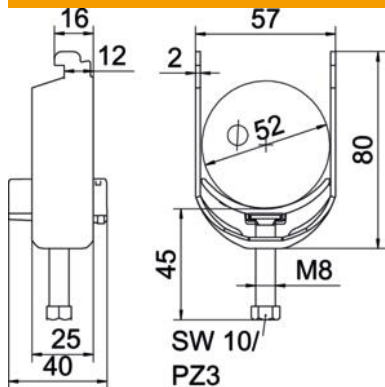
# Scheda tecnica

Staffa reggicavo, ancoraggio tipo N, 1 cavo coppa in plastica; FT

Codice articolo: 1187244



## Misure



Lunghezza	25 mm
Larghezza	57 mm
Altezza	80 mm
Spessore lamiera	2 mm
Dimensione A	25 mm
Dimensione B	57 mm
Dimensione C	40 mm
Dimensione G (mm)	M8
Dimensione	80 mm
H	
Dimensione L	45 mm
Dimensione t	2 mm

## Dati tecnici

Numero dei cavi/tubi	1
per diametro tubo max	52 mm
per diametro tubo min.	46 mm
per profilato portacavi con apertura asola (con intervallo) max	12 mm
per profilato portacavi con apertura asola (con intervallo) min.	11 mm
Filettatura	M8
Priva di alogeni	sì
Lunghezza esterna	40 mm
Max. Coppia di serraggio	5 Nm
Con coppa in plastica	sì
Modalità di montaggio	Profilati
Larghezza asola	10 mm
Capacità D max	52 mm
Capacità D min.	46 mm
Aggiunta superficie	zincato a caldo
Aggiunta materiale	Acciaio
Con controcoppa	no
Materiale della coppa	Plastica
Qualità del materiale della coppa	Polipropilene