

Scheda tecnica

Staffa reggicavo, ancoraggio tipo N, 1 cavo coppa in plastica, Al

Codice articolo: 1187308



Staffa reggicavo con ancoraggio tipo N, coppa plastica in polipropilene. Per il montaggio verticale e orizzontale di 1 cavo singolo su profilato a C con scanalatura di larghezza 11 - 12 mm. Dotata di vite SW10 per il serraggio della coppa tramite testa esagonale o intaglio a croce. Per il montaggio in ambiente interno ed esterno. Si raccomanda l'uso della controcoppa, da ordinare separatamente.



Alu Alluminio

Dati anagrafici

Codice articolo	1187308
Tipo	BS-N1-K-16 ALU
Sigla 1	Staffa reggicavo
Produttore	OBO
Dimensione	12-16mm
Materiale	Alluminio
Unità VK più piccola	50
Unità	Pezzo
Peso	1,09 kg
Unità di peso	kg/100 pz.
Impronta CO2 (GWP) dalla culla al cancello	0,1598 kg CO2e / 1 Pezzo

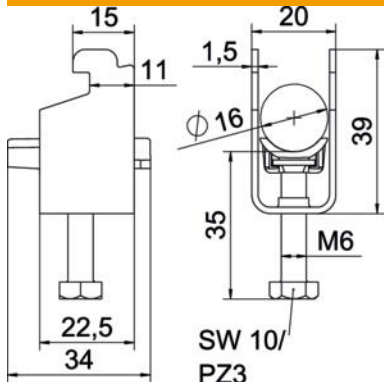
Scheda tecnica

Staffa reggicavo, ancoraggio tipo N, 1 cavo coppa in plastica, Al

Codice articolo: 1187308



Misure



Lunghezza	22,5 mm
Larghezza	20 mm
Altezza	39 mm
Spessore lamiera	1,5 mm
Dimensione A	22,5 mm
Dimensione B	20 mm
Dimensione C	34 mm
Dimensione G (mm)	M6
Dimensione H	39 mm
Dimensione L	35 mm
Dimensione t	1,5 mm

Dati tecnici

Numero dei cavi/tubi	1
per diametro tubo max	16 mm
per diametro tubo min.	12 mm
per profilato portacavi con apertura asola (con intervallo) max	12 mm
per profilato portacavi con apertura asola (con intervallo) min.	11 mm
Filettatura	M6
Priva di alogeni	sì
Lunghezza esterna	34 mm
Max. Coppia di serraggio	2 Nm
Con coppa in plastica	sì
Modalità di montaggio	Profilati
Larghezza asola	10 mm
Capacità D max	16 mm
Capacità D min.	12 mm
Aggiunta superficie	non trattato
Aggiunta materiale	Alluminio
Con controcoppa	no
Materiale della coppa	Plastica
Qualità del materiale della coppa	Polipropilene