

Scheda tecnica

Staffa reggicavo, ancoraggio tipo H, 3 cavi coppa in plastica, Al

Codice articolo: 1186424



Staffa reggicavo con ancoraggio tipo H, coppa plastica in polipropilene. Per il montaggio verticale e orizzontale di 3 cavi singoli su profilato a C con scanalatura di larghezza 16 - 17 mm. Dotata di vite SW10 per il serraggio della coppa tramite testa esagonale o intaglio a croce. Per il montaggio in ambiente interno ed esterno. Separazione tra due cavi garantita dalla coppa doppia. Si raccomanda l'uso della controcoppa, da ordinare separatamente.



Alu Alluminio

Dati anagrafici

Codice articolo	1186424
Tipo	BS-H3-K-28 ALU
Sigla 1	Staffa reggicavo
Sigla 2	tripla
Produttore	OBO
Dimensione	22-28mm
Materiale	Alluminio
Unità VK più piccola	50
Unità	Pezzo
Peso	2,9 kg
Unità di peso	kg/100 pz.
Impronta CO2 (GWP) dalla culla al cancello	0,4862 kg CO2e / 1 Pezzo

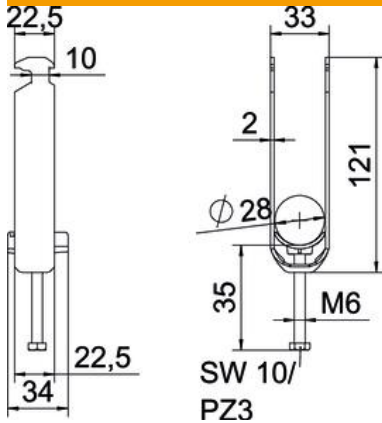
Scheda tecnica

Staffa reggicavo, ancoraggio tipo H, 3 cavi coppa in plastica, Al

Codice articolo: 1186424



Misure



Lunghezza	22,5 mm
Larghezza	33 mm
Altezza	121 mm
Spessore lamiera	2 mm
Dimensione A	22,5 mm
Dimensione B	33 mm
Dimensione C	34 mm
Dimensione G (mm)	M6
Dimensione H	121 mm
Dimensione L	59 mm
Dimensione t	2 mm

Dati tecnici

Numero dei cavi/tubi	3
per diametro tubo max	28 mm
per diametro tubo min.	22 mm
per profilato portacavi con apertura asola (con intervallo) max	17 mm
per profilato portacavi con apertura asola (con intervallo) min.	16 mm
Filettatura	M6
Priva di alogeni	sì
Lunghezza esterna	34 mm
Max. Coppia di serraggio	2 Nm
Con coppa in plastica	sì
Modalità di montaggio	Profilati
Larghezza asola	10 mm
Capacità D max	28 mm
Capacità D min.	22 mm
Aggiunta superficie	non trattato
Aggiunta materiale	Alluminio
Con controcoppa	no
Materiale della coppa	Plastica
Qualità del materiale della coppa	Polipropilene