

# Scheda tecnica

Staffa reggicavo, ancoraggio tipo H, 2 cavi coppa in plastica, A2

Codice articolo: 1186363



Staffa reggicavo con ancoraggio a testa di martello, coppa in plastica in polipropilene. Per il montaggio verticale e orizzontale di 2 cavi singoli su profilato a C. Per dimensioni scanalatura di 16-17 mm. Con 1 vite a pressione, testa a vite esagonale universale SW10, con fessura e taglio a croce. Per il montaggio in ambienti interni ed esterni. Separazione tra due cavi grazie alla coppa doppia. Si consiglia di utilizzare una controcoppa.



**A2** Acciaio legato, INOX 1.4301

**2B** non trattato, ulteriore trattamento

## Dati anagrafici

Codice articolo	1186363
Tipo	BS-H2-K-64 A2
Sigla 1	Staffa reggicavo
Sigla 2	doppia
Produttore	OBO
Dimensione	58-64mm
Materiale	Acciaio, INOX 1.4301
Superficie	non trattato, ulteriore trattamento
Norma per superfici	
Unità VK più piccola	15
Unità	Pezzo
Peso	24,25 kg
Unità di peso	kg/100 pz.
Impronta CO2 (GWP) dalla culla al cancello	1,0819 kg CO2e / 1 Pezzo

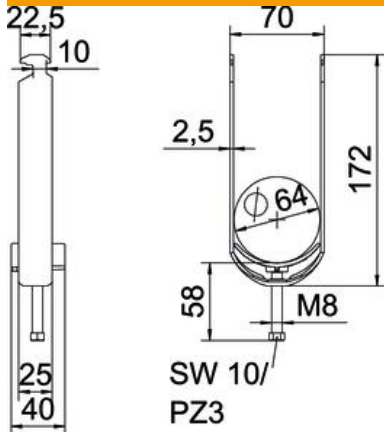
# Scheda tecnica

Staffa reggicavo, ancoraggio tipo H, 2 cavi coppa in plastica, A2

Codice articolo: 1186363



## Misure



Lunghezza	25 mm
Larghezza	70 mm
Altezza	172 mm
Spessore lamiera	2,5 mm
Dimensione A	25 mm
Dimensione B	70 mm
Dimensione C	40 mm
Dimensione G (mm)	M8
Dimensione	172 mm
H	
Dimensione L	58 mm
Dimensione t	2,5 mm

## Dati tecnici

Numero dei cavi/tubi	2
per diametro tubo max	64 mm
per diametro tubo min.	58 mm
per profilato portacavi con apertura asola (con intervallo) max	17 mm
per profilato portacavi con apertura asola (con intervallo) min.	16 mm
Filettatura	M8
Priva di alogeni	sì
Lunghezza esterna	40 mm
Max. Coppia di serraggio	5 Nm
Con coppa in plastica	sì
Modalità di montaggio	Profilati
Larghezza asola	10 mm
Capacità D max	64 mm
Capacità D min.	58 mm
Aggiunta superficie	non trattato
Aggiunta materiale	Acciaio inossidabile
Con controcoppa	no
Materiale della coppa	Plastica
Qualità del materiale della coppa	Polipropilene