

# Scheda tecnica

Staffa reggicavo, ancoraggio tipo H, 2 cavi coppa in plastica, Al

Codice articolo: 1186443



Staffa reggicavo con ancoraggio tipo H, coppa plastica in polipropilene. Per il montaggio verticale e orizzontale di 2 cavi singoli su profilato a C con scanalatura di larghezza 16 - 17 mm. Dotata di vite SW10 per il serraggio della coppa tramite testa esagonale o intaglio a croce. Per il montaggio in ambiente interno ed esterno. Separazione tra due cavi garantita dalla coppa doppia. Si raccomanda l'uso della controcoppa, da ordinare separatamente.



**Alu** Alluminio

## Dati anagrafici

Codice articolo	1186443
Tipo	BS-H2-K-46 ALU
Sigla 1	Staffa reggicavo
Sigla 2	doppia
Produttore	OBO
Dimensione	40-46mm
Materiale	Alluminio
Unità VK più piccola	50
Unità	Pezzo
Peso	4,85 kg
Unità di peso	kg/100 pz.
Impronta CO2 (GWP) dalla culla al cancello	0,6388 kg CO2e / 1 Pezzo

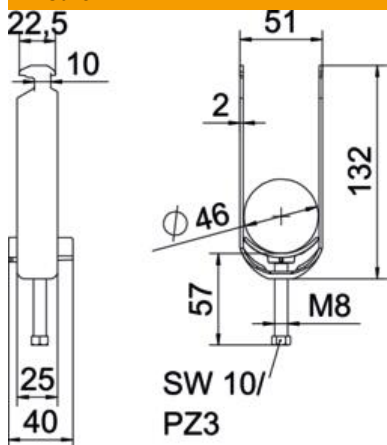
# Scheda tecnica

Staffa reggicavo, ancoraggio tipo H, 2 cavi coppa in plastica, Al

Codice articolo: 1186443



## Misure



Lunghezza	25 mm
Larghezza	51 mm
Altezza	132 mm
Spessore lamiera	2 mm
Dimensione A	25 mm
Dimensione B	51 mm
Dimensione C	40 mm
Dimensione G (mm)	M8
Dimensione	132 mm
H	
Dimensione L	58 mm
Dimensione t	2 mm

## Dati tecnici

Numero dei cavi/tubi	2
per diametro tubo max	46 mm
per diametro tubo min.	40 mm
per profilato portacavi con apertura asola (con intervallo) max	17 mm
per profilato portacavi con apertura asola (con intervallo) min.	16 mm
Filettatura	M8
Priva di alogeni	sì
Lunghezza esterna	40 mm
Max. Coppia di serraggio	2 Nm
Con coppa in plastica	sì
Modalità di montaggio	Profilati
Larghezza asola	10 mm
Capacità D max	46 mm
Capacità D min.	40 mm
Aggiunta superficie	non trattato
Aggiunta materiale	Alluminio
Con controcoppa	no
Materiale della coppa	Plastica
Qualità del materiale della coppa	Polipropilene