

Fiche technique

Bride de fixation 2056 pied H, double, plaque de pression en matière plastique, Al
Référence: 1186443



Bride de fixation avec pied H, plaque de pression en matière plastique en polypropylène. Pour montage vertical et horizontal de 2 câbles individuels sur des rails profilés en C. Pour une ouverture de 16 – 17 mm. Avec vis à 1 filet sur plaque de pression, tête de vis hexagonale universelle SW10, avec fente et empreinte cruciforme. Convient au montage en intérieur et en extérieur. Plusieurs câbles doivent être séparés par des plaques doubles. L'utilisation d'une contre-plaque est recommandée.



Alu aluminium

Données sources

| | |
|---|----------------------------|
| Référence | 1186443 |
| Type | BS-H2-K-46 ALU |
| Désignation 1 | Bride de fixation BBS 2056 |
| Désignation 2 | double |
| Fabricant | OBO |
| Dimension | 40-46mm |
| Matériau | aluminium |
| Unité d'emballage minimale | 50 |
| Unité de mesure | Pièces |
| Poids | 4,85 kg |
| Unité de poids | kg/100 paires |
| Empreinte CO2 (GWP) du berceau à la porte | 0,6388 kg CO2e / 1 Pièce |

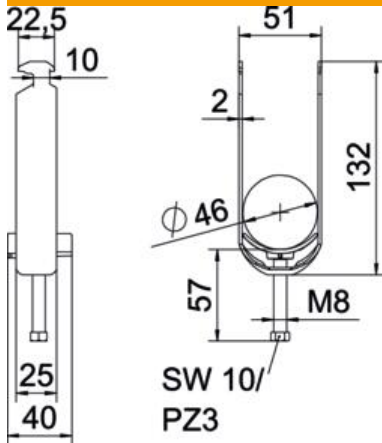
Fiche technique

Bride de fixation 2056 pied H, double, plaque de pression en matière plastique, Al

Référence: 1186443



Dimensions



| | |
|-------------------|--------|
| Longueur | 25 mm |
| Largeur | 51 mm |
| Hauteur | 132 mm |
| Épaisseur de tôle | 2 mm |
| Cote A | 25 mm |
| Cote B | 51 mm |
| Cote C | 40 mm |
| Dimension G (mm) | M8 |
| Dimension H | 132 mm |
| Cote L | 58 mm |
| Cote t | 2 mm |

Caractéristiques techniques

| | |
|--|---------------|
| Nombre de câbles/tubes | 2 |
| pour diamètre de tube max. | 46 mm |
| pour diamètre de tube min. | 40 mm |
| Pour rail avec largeur de fente (avec intervalle) max. | 17 mm |
| Pour rail avec largeur de fente (avec intervalle) min. | 16 mm |
| Filetage | M8 |
| Sans halogène | oui |
| Longueur dimension extérieure | 40 mm |
| Max. Couple de serrage | 2 Nm |
| Avec patin de pression en plastique | oui |
| Type de montage | Rail profilé |
| Ouverture | 10 mm |
| Plage de serrage D max. | 46 mm |
| Plage de serrage D min. | 40 mm |
| Supplément surface | non traité |
| Supplément matériau | aluminium |
| Avec contre-plaque | non |
| Matériau de la plaque | Plastique |
| Qualité du matériau de la plaque | Polypropylène |