

Fiche technique

Bride de fixation 2056 pied H, simple, plaque de pression en métal, FT

Référence: 1186089



Bride de fixation avec pied H, plaque de pression en métal avec bords arrondis pour la protection des câbles. Pour montage vertical et horizontal d'1 câble individuel sur des rails profilés en C. Pour une ouverture de 16 – 17 mm. Avec vis à 1 filet sur plaque de pression, tête de vis hexagonale universelle SW10, avec fente et empreinte cruciforme. Convient au montage en intérieur et en extérieur. La contre-plaque doit être commandée séparément



- St** acier
- FT** galvanisé à chaud par trempage

Données sources

Référence	1186089
Type	BS-H1-M-90 FT
Désignation 1	Bride de fixation BBS 2056
Fabricant	OBO
Dimension	82-90mm
Matériau	acier
Surface	galvanisé à chaud par trempage
Norme de surface	DIN EN ISO 1461
Unité d'emballage minimale	25
Unité de mesure	Pièces
Poids	23,3 kg
Unité de poids	kg/100 paires
Empreinte CO2 (GWP) du berceau à la porte	0,7187 kg CO2e / 1 Pièce

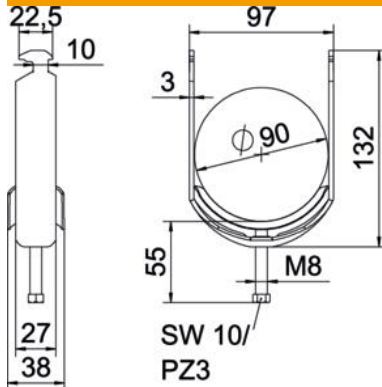
Fiche technique

Bride de fixation 2056 pied H, simple, plaque de pression en métal, FT

Référence: 1186089



Dimensions



Longueur	27 mm
Largeur	97 mm
Hauteur	132 mm
Épaisseur de tôle	3 mm
Cote A	27 mm
Cote B	97 mm
Cote C	38 mm
Dimension G (mm)	M8
Dimension H	132 mm
Cote L	55 mm
Cote t	3 mm

Caractéristiques techniques

Nombre de câbles/tubes	1
Maintien en fonction	oui
pour diamètre de tube max.	90 mm
pour diamètre de tube min.	82 mm
Pour rail avec largeur de fente (avec intervalle) max.	17 mm
Pour rail avec largeur de fente (avec intervalle) min.	16 mm
Filetage	M8
Sans halogène	oui
Longueur dimension extérieure	38 mm
Max. Couple de serrage	5 Nm
Avec patin de pression en plastique	non
Avec patin de pression métallique	oui
Type de montage	Rail profilé
Ouverture	10 mm
Plage de serrage D max.	90 mm
Plage de serrage D min.	82 mm
Supplément surface	galvanisé à chaud
Supplément matériau	acier
Avec contre-plaque	non
Matériau de la plaque	Acier