

Fiche technique

Bride de fixation 2056 pied H, simple, plaque de pression en métal, A2

Référence: 1186169



Bride de fixation avec pied H, plaque de pression en métal avec bords arrondis pour la protection des câbles. Pour montage vertical et horizontal d'1 câble individuel sur des rails profilés en C. Pour une ouverture de 16 – 17 mm. Avec vis à 1 filet sur plaque de pression, tête de vis hexagonale universelle SW10, avec fente et empreinte cruciforme. Convient au montage en intérieur et en extérieur. L'utilisation d'une contre-plaque est recommandée.



A2 acier inoxydable 1.4301

2B nu, traité

Données sources

| | |
|---|----------------------------|
| Référence | 1186169 |
| Type | BS-H1-M-70 A2 |
| Désignation 1 | Bride de fixation BBS 2056 |
| Fabricant | OBO |
| Dimension | 64-70mm |
| Matériau | acier inoxydable 1.4301 |
| Surface | nu, traité |
| Norme de surface | |
| Unité d'emballage minimale | 15 |
| Unité de mesure | Pièces |
| Poids | 16,1 kg |
| Unité de poids | kg/100 paires |
| Empreinte CO2 (GWP) du berceau à la porte | 0,8794 kg CO2e / 1 Pièce |

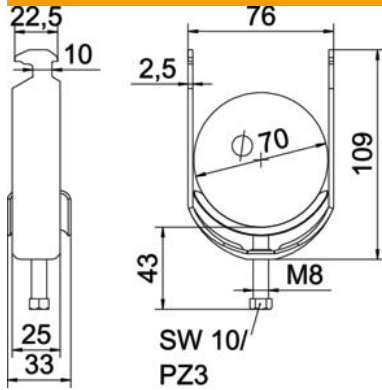
Fiche technique

Bride de fixation 2056 pied H, simple, plaque de pression en métal, A2

Référence: 1186169



Dimensions



| | |
|-------------------|--------|
| Longueur | 25 mm |
| Largeur | 76 mm |
| Hauteur | 109 mm |
| Épaisseur de tôle | 2,5 mm |
| Cote A | 25 mm |
| Cote B | 76 mm |
| Cote C | 33 mm |
| Dimension G (mm) | M8 |
| Dimension H | 109 mm |
| Cote L | 43 mm |
| Cote t | 2,5 mm |

Caractéristiques techniques

| | |
|--|-------------------------------|
| Nombre de câbles/tubes | 1 |
| Maintien en fonction | oui |
| pour diamètre de tube max. | 70 mm |
| pour diamètre de tube min. | 64 mm |
| Pour rail avec largeur de fente (avec intervalle) max. | 17 mm |
| Pour rail avec largeur de fente (avec intervalle) min. | 16 mm |
| Filetage | M8 |
| Sans halogène | oui |
| Longueur dimension extérieure | 33 mm |
| Max. Couple de serrage | 5 Nm |
| Avec patin de pression en plastique | non |
| Avec patin de pression métallique | oui |
| Type de montage | Rail profilé |
| Ouverture | 10 mm |
| Plage de serrage D max. | 70 mm |
| Plage de serrage D min. | 64 mm |
| Supplément surface | non traité |
| Supplément matériau | acier inoxydable |
| Avec contre-plaque | non |
| Matériau de la plaque | acier inoxydable |
| Qualité du matériau de la plaque | Acier inoxydable 304 (1.4301) |