

# Fiche technique

Bride de fixation 2056 pied H, simple, plaque de pression en matière plastique, A2

Référence: 1186356



Bride de fixation avec pied H, plaque de pression en matière plastique en polypropylène. Pour montage vertical et horizontal d'1 câble individuel sur des rails profilés en C. Pour une ouverture de 16 – 17 mm. Avec vis à 1 filet sur plaque de pression, tête de vis hexagonale universelle SW10, avec fente et empreinte cruciforme. Convient au montage en intérieur et en extérieur. L'utilisation d'une contre-plaque est recommandée.



**A2** acier inoxydable 1.4301

**2B** nu, traité

## Données sources

Référence	1186356
Type	BS-H1-K-58 A2
Désignation 1	Bride de fixation BBS 2056
Fabricant	OBO
Dimension	52-58mm
Matériau	acier inoxydable 1.4301
Surface	nu, traité
Norme de surface	
Unité d'emballage minimale	25
Unité de mesure	Pièces
Poids	14,5 kg
Unité de poids	kg/100 paires
Empreinte CO2 (GWP) du berceau à la porte	0,6798 kg CO2e / 1 Pièce

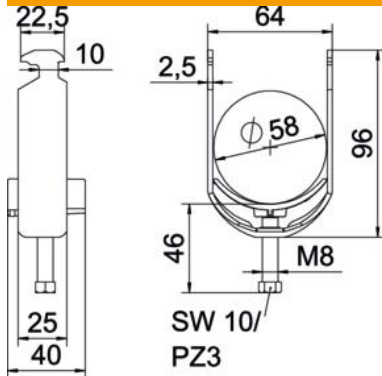
# Fiche technique

Bride de fixation 2056 pied H, simple, plaque de pression en matière plastique, A2

Référence: 1186356



## Dimensions



Longueur	25 mm
Largeur	64 mm
Hauteur	96 mm
Épaisseur de tôle	2,5 mm
Cote A	25 mm
Cote B	64 mm
Cote C	40 mm
Dimension G (mm)	M8
Dimension H	96 mm
Cote L	45 mm
Cote t	2,5 mm

## Caractéristiques techniques

Nombre de câbles/tubes	1
pour diamètre de tube max.	58 mm
pour diamètre de tube min.	52 mm
Pour rail avec largeur de fente (avec intervalle) max.	17 mm
Pour rail avec largeur de fente (avec intervalle) min.	16 mm
Filetage	M8
Sans halogène	oui
Longueur dimension extérieure	40 mm
Max. Couple de serrage	5 Nm
Avec patin de pression en plastique	oui
Type de montage	Rail profilé
Ouverture	10 mm
Plage de serrage D max.	58 mm
Plage de serrage D min.	52 mm
Supplément surface	non traité
Supplément matériau	acier inoxydable
Avec contre-plaque	non
Matériau de la plaque	Plastique
Qualité du matériau de la plaque	Polypropylène