

Scheda tecnica

Staffa reggicavo, ancoraggio tipo H, 1 cavo coppa in plastica, A2

Codice articolo: 1186342



Staffa reggicavo con ancoraggio tipo H, coppa plastica in polipropilene. Per il montaggio verticale e orizzontale di 1 cavo singolo su profilato a C con scanalatura di larghezza 16 - 17 mm. Dotata di vite SW10 per il serraggio della coppa tramite testa esagonale o intaglio a croce. Per il montaggio in ambiente interno ed esterno. Si raccomanda l'uso della controcoppa, da ordinare separatamente.



A2 Acciaio legato, INOX 1.4301

2B non trattato, ulteriore trattamento

Dati anagrafici

Codice articolo	1186342
Tipo	BS-H1-K-46 A2
Sigla 1	Staffa reggicavo
Produttore	OBO
Dimensione	40-46mm
Materiale	Acciaio, INOX 1.4301
Superficie	non trattato, ulteriore trattamento
Norma per superfici	
Unità VK più piccola	25
Unità	Pezzo
Peso	10,9 kg
Unità di peso	kg/100 pz.
Impronta CO2 (GWP) dalla culla al cancello	0,6182 kg CO2e / 1 Pezzo

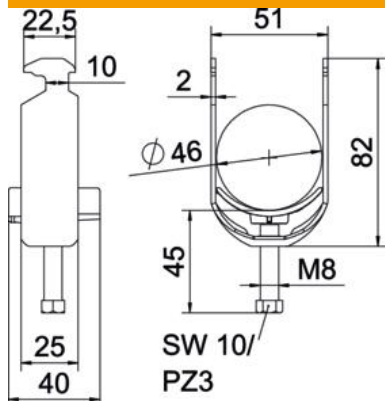
Scheda tecnica

Staffa reggicavo, ancoraggio tipo H, 1 cavo coppa in plastica, A2

Codice articolo: 1186342



Misure



Lunghezza	25 mm
Larghezza	51 mm
Altezza	82 mm
Spessore lamiera	2 mm
Dimensione A	25 mm
Dimensione B	51 mm
Dimensione C	40 mm
Dimensione G (mm)	M8
Dimensione	82 mm
H	
Dimensione L	45 mm
Dimensione t	2 mm

Dati tecnici

Numero dei cavi/tubi	1
per diametro tubo max	46 mm
per diametro tubo min.	40 mm
per profilato portacavi con apertura asola (con intervallo) max	17 mm
per profilato portacavi con apertura asola (con intervallo) min.	16 mm
Filettatura	M8
Priva di alogeni	sì
Lunghezza esterna	40 mm
Max. Coppia di serraggio	5 Nm
Con coppa in plastica	sì
Modalità di montaggio	Profilati
Larghezza asola	10 mm
Capacità D max	46 mm
Capacità D min.	40 mm
Aggiunta superficie	non trattato
Aggiunta materiale	Acciaio inossidabile
Con controcoppa	no
Materiale della coppa	Plastica
Qualità del materiale della coppa	Polipropilene