

Scheda tecnica

Staffa reggicavo, ancoraggio tipo H, 1 cavo coppa in plastica, A2

Codice articolo: 1186336



Staffa reggicavo con ancoraggio tipo H, coppa plastica in polipropilene. Per il montaggio verticale e orizzontale di 1 cavo singolo su profilato a C con scanalatura di larghezza 16 - 17 mm. Dotata di vite SW10 per il serraggio della coppa tramite testa esagonale o intaglio a croce. Per il montaggio in ambiente interno ed esterno. Si raccomanda l'uso della controcoppa, da ordinare separatamente.



A2 Acciaio legato, INOX 1.4301

2B non trattato, ulteriore trattamento

Dati anagrafici

Codice articolo	1186336
Tipo	BS-H1-K-40 A2
Sigla 1	Staffa reggicavo
Produttore	OBO
Dimensione	34-40mm
Materiale	Acciaio, INOX 1.4301
Superficie	non trattato, ulteriore trattamento
Norma per superfici	
Unità VK più piccola	25
Unità	Pezzo
Peso	8 kg
Unità di peso	kg/100 pz.
Impronta CO2 (GWP) dalla culla al cancello	0,4671 kg CO2e / 1 Pezzo

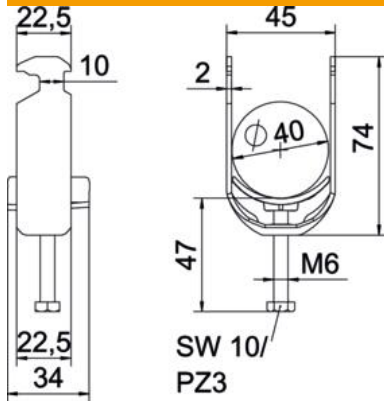
Scheda tecnica

Staffa reggicavo, ancoraggio tipo H, 1 cavo coppa in plastica, A2

Codice articolo: 1186336



Misure



Lunghezza	22,5 mm
Larghezza	45 mm
Altezza	74 mm
Spessore lamiera	2 mm
Dimensione A	22,5 mm
Dimensione B	45 mm
Dimensione C	34 mm
Dimensione G (mm)	M6
Dimensione	75 mm
H	
Dimensione L	47 mm
Dimensione t	2 mm

Dati tecnici

Numero dei cavi/tubi	1
per diametro tubo max	40 mm
per diametro tubo min.	34 mm
per profilato portacavi con apertura asola (con intervallo) max	17 mm
per profilato portacavi con apertura asola (con intervallo) min.	16 mm
Filettatura	M6
Priva di alogeni	sì
Lunghezza esterna	34 mm
Max. Coppia di serraggio	3 Nm
Con coppa in plastica	sì
Modalità di montaggio	Profilati
Larghezza asola	10 mm
Capacità D max	40 mm
Capacità D min.	34 mm
Aggiunta superficie	non trattato
Aggiunta materiale	Acciaio inossidabile
Con controcoppa	no
Materiale della coppa	Plastica
Qualità del materiale della coppa	Polipropilene